

# L00774 - UNTERPUTZ-SCHALUNGSSATZ FÜR LUFTAUSLASS AUF DER LINKEN SEITE

## Warnungen

- ⚠ Diese Anweisung ist Teil der Broschüre des Geräts, auf dem das KIT installiert wird. Auf diese Broschüre wird wegen der allgemeinen hinweise und wegen der grundlegenden sicherheitsregeln verwiesen.
- ⚠ Befolgen Sie für eine korrekte Montage der Komponenten die in den nachstehenden Abschnitten wiedergegebenen Abfolgen.
- ⚠ Die Installation muss von qualifiziertem Personal durchgeführt werden, das mit der erforderlichen persönlichen Schutzausrüstung ausgestattet ist.
- ⚠ Für den ordnungsgemäßen Betrieb des Geräts ist es erforderlich, dass der Arbeitsbereich während der gesamten Installationsphase sauber bleibt.
- ⚠ Entfernen Sie regelmäßig Materialfragmente, Verarbeitungsrückstände oder Schmutz.

## Unterputz-Einbausatz für seitlichen Luftauslass nach LINKS

L00774 - Einbauschalung für ECKEINBAU mit Linksabgang.  
Verwenden Sie diesen Bausatz, um die Luft seitlich an einer Außenwand abzuleiten, wenn Sie das Klimagerät an einer Innenwand aufstellen möchten.

Das Kit besteht aus:

- eine Schalung für den seitlichen Luftauslass
- Kabel und elektrische Anschlüsse

⚠ Dieser Bausatz ist nur mit den DC-Inverterversionen kompatibel.

## Für die Installation vorbereitet

### Vorwarnungen

- ⚠ Stellen Sie sicher, dass:
  - Sicherstellen, dass die Wand das Gewicht des Geräts trägt
  - Der Wandabschnitt darf keine Rohre oder Stromleitungen beinhalten
- Die Funktionalität von tragenden Elementen darf nicht beeinträchtigt werden
- die betreffende Wand muss absolut eben sein
- Ein freier Bereich vorhanden ist, der den Luftein- und -auslass nicht behindert
- der Luftstrom ist nicht direkt auf Personen gerichtet

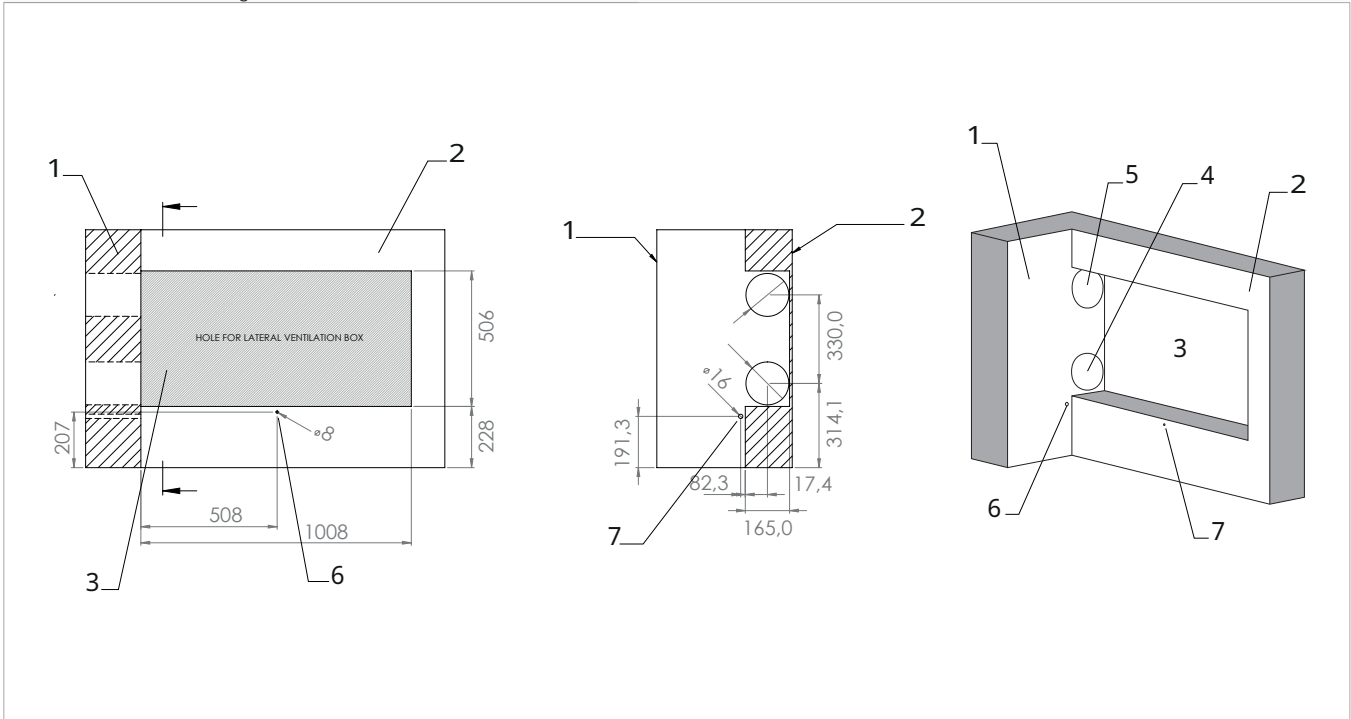
### Vorbereitung der Wände

Für den Einbau des Geräts muss die Wand zur Aufnahme der Schalung vorbereitet werden.

Breite	1008 mm
Höhe	506 mm
Tiefe	165 mm

- 1. Wand querschnitt
- 2. Gehäuse Wandschalung
- 3. Platz für die Schalung
- 4. Luftaustrittsöffnung, 162 Ø

- 5. Lufteintrittsöffnung, 162 Ø
- 6. Bohrung für Wandmontage, 8 Ø
- 7. Kondenswasserablaufloch, 16 Ø



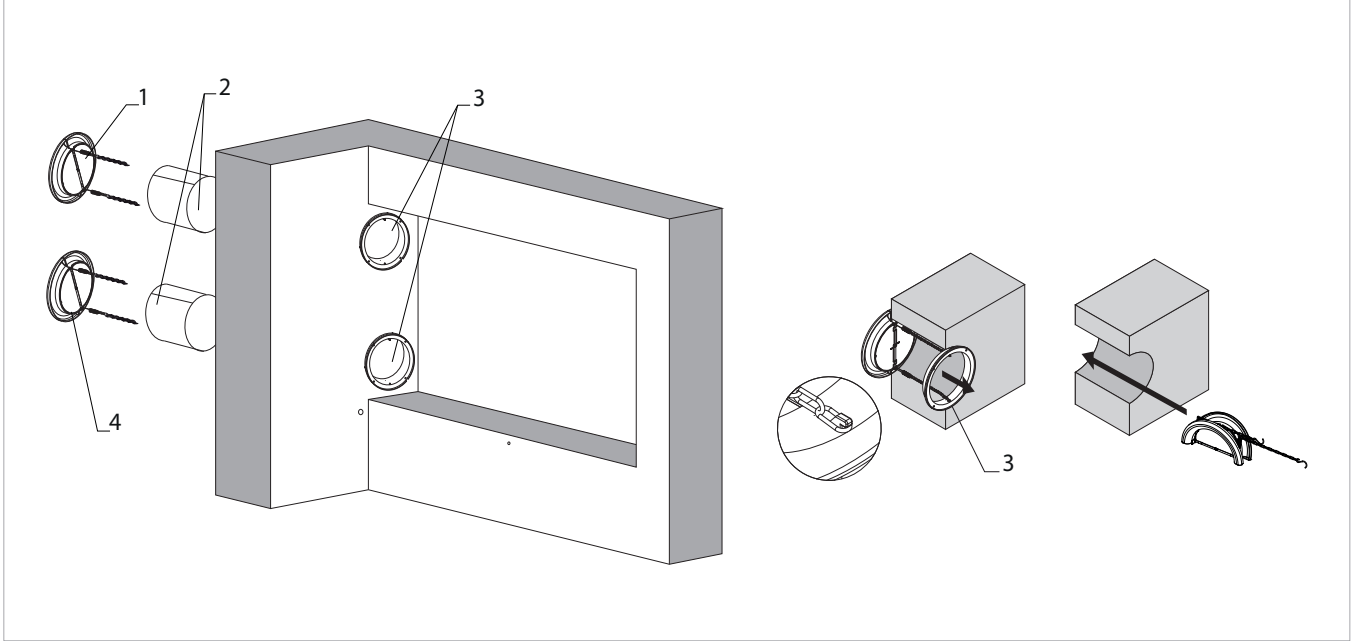
**Montage kit**

**Einbau von Außengittern**

⚠ Für die Installation von externen Gittern lesen Sie bitte die Installationsanleitung des Geräts, an dem der Bausatz installiert wird.

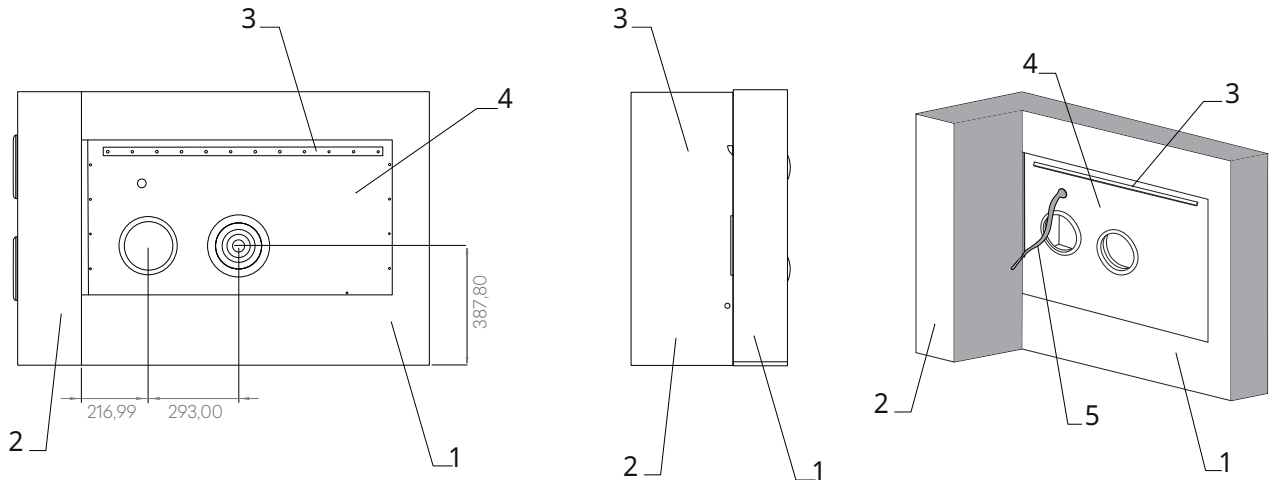
Bevor Sie mit dem Einbau des Bausatzes beginnen, müssen Sie die mit dem Gerät gelieferten Außengitter anbringen.

- 1. Externes Luftauslassgitter
- 2. Saugdosen (2 Stück)
- 3. Äußere Komponente des Gitters
- 4. Externes Lufteinlassgitter



## Einbau der Schalung

- |    |                        |    |  |
|----|------------------------|----|--|
| 1. | Gehäuse Wandschalung   | 4. | Einbauschalung für den Eckeinbau mit seitlichen Abgängen |
| 2. | Wand querschnitt       | 5. | Kabel für elektrischen Anschluss                         |
| 3. | Befestigungswinkel 2.0 |    |  |



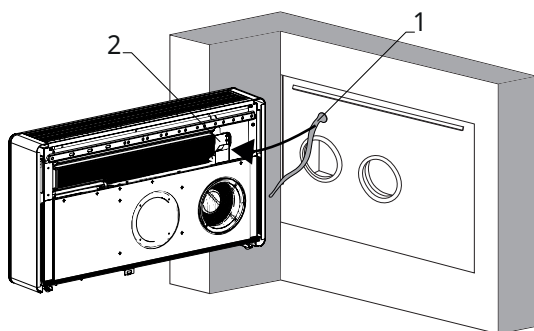
### Zum Einbau der Schalung:

- ▶ die Schalung vollständig in den vorgesehenen Raum einsetzen
- ▶ die Schalung ordnungsgemäß an der Wand zu befestigen

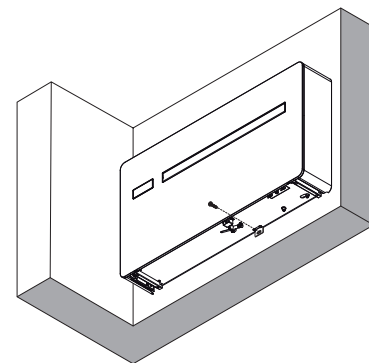
### Installation der Leuchte

- ⚠ Führen Sie die aus der Schalung kommenden Kabel durch die linke Schulter des Geräts, bevor Sie es auf der Halterung montieren.
- ⚠ Für die Installation des Geräts lesen Sie bitte die Installationsanleitung des Geräts.

- |    |                                    |
|----|------------------------------------|
| 1. | Schalungsanschlusskabel            |
| 2. | Zugang zu elektrischen Anschlüssen |

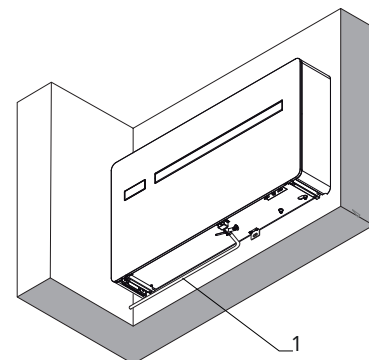


- ▶ führen Sie die Kabel durch die linke Schulter des Geräts



- ▶ Verankern Sie das Gerät an der Wand mit Hilfe der Anti-Hub-Halterung an der Unterseite des Geräts.

- |    |                      |
|----|----------------------|
| 1. | Kondensatabflussrohr |
|----|----------------------|



- ▶ Kondensatablaufleitung anschließen

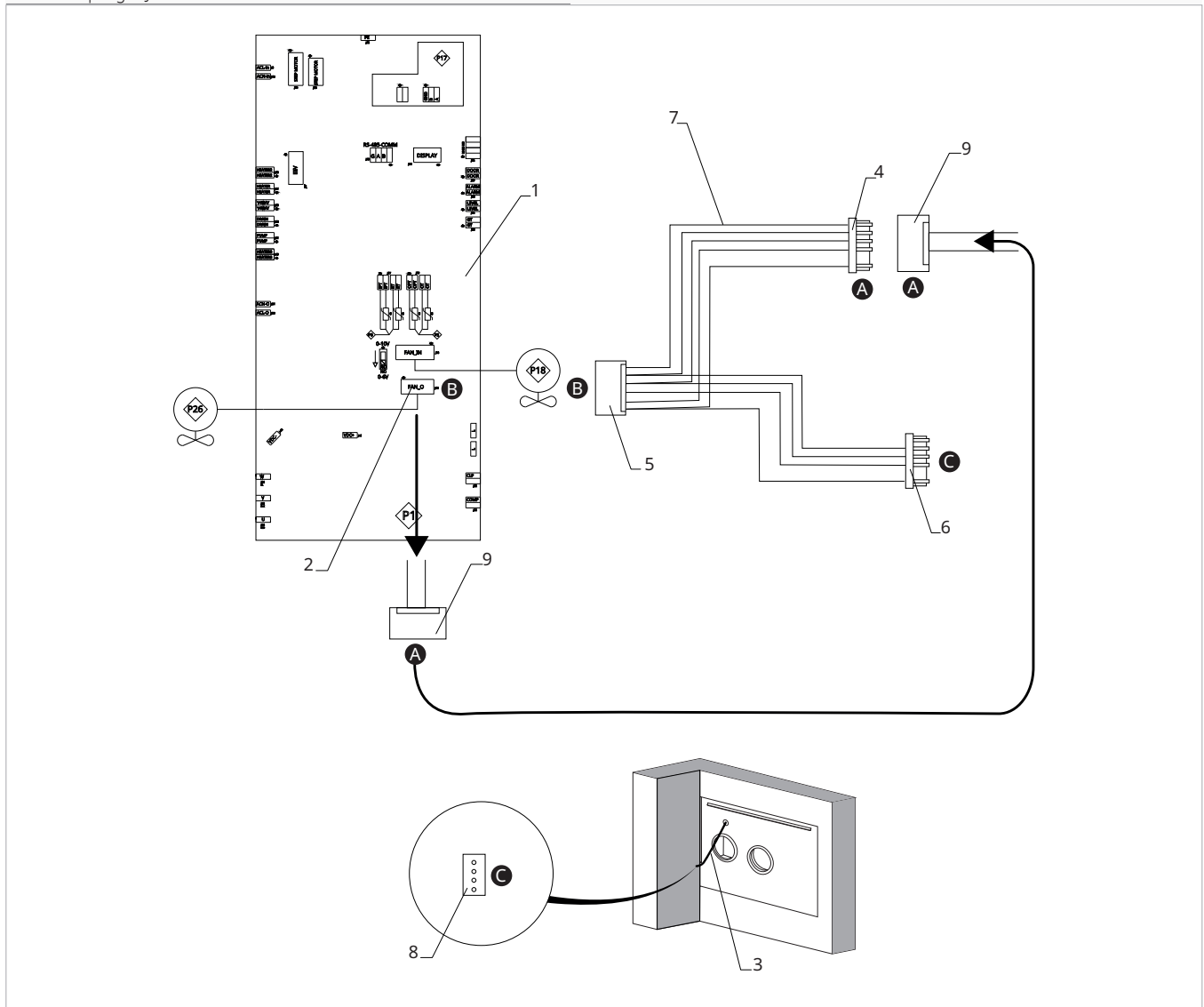
## Elektrische Anschlüsse

Der Abschnitt über die elektrischen Anschlüsse ist im Handbuch des Geräts zu finden, auf dem der Bausatz installiert ist.

**!** Zum Herstellen elektrischer Verbindungen:

- Prüfen Sie, ob die Stromkabel des Werkzeugs korrekt durch die linke Schulter des Geräts verlegt wurden.
- Verwenden Sie das mit der Schalung gelieferte Kabel (Code N500172B)

- |    |  |    |   |
|----|--|----|---|
| 1. | Elektronische Karte                        | 6. | 4-poliger JST-Anschluss, männlicher Kabelbaum |
| 2. | Kontakt J15 Lüfterausgang                  | 7. | Verdrahtung N500172B                          |
| 3. | Schalungsanschlusskabel                    | 8. | JST 5-Draht, Schalungsbuchse                  |
| 4. | JST 5-Leiter, männliche Verdrahtungsklemme | 9. | 5-poliger Lüfter-JST-Buchsenstecker           |
| 5. | 5-poliger JST-Kabelbaumstecker             |    |   |



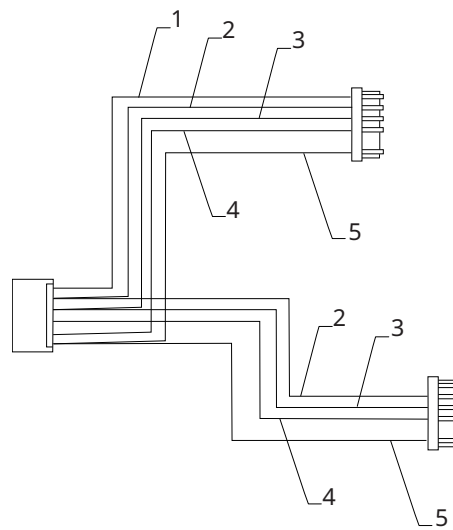
### Zur Herstellung der Anschlüsse:

- ▶ den 5-poligen JST-Buchsenstecker des Lüfters (9) von der Platine (2) abziehen
- ▶ den 5-poligen JST-Stecker des Lüfters (9) mit dem 5-poligen JST-Stecker des Kabelbaums (4) verbinden
- ▶ die 5-polige JST-Buchse des Kabelbaums (5) mit dem J15-Kontakt (2) verbinden
- ▶ den 4-poligen JST-Stecker des Kabelbaums (6) mit dem 5-poligen JST-Stecker des Schalungslüfters (8) verbinden

**!** Für Verbindungen folgen Sie der Buchstabenkombination A-A, B-B, usw.

1. Blaues Kabel
2. Gelbes Kabel
3. Weißes Kabel

4. Schwarzes Kabel
5. Rotes Kabel



**⚠ Prüfen Sie, ob die Kabelfarben in der richtigen Reihenfolge angeschlossen sind (blau, gelb, weiß, schwarz und rot), wie in der Abbildung gezeigt.**

**⚠** Wenn die Verbindungen nicht korrekt hergestellt sind, müssen Sie sie reparieren, bevor Sie fortfahren.