

WIDERSTANDSKIT FÜR KONDENSATABLAUFSCHLAUCH

Warnungen

- ⚠ Diese Anweisung ist Teil der Broschüre des Geräts, auf dem das KIT installiert wird. Auf diese Broschüre wird wegen der allgemeinen hinweise und wegen der grundlegenden sicherheitsregeln verwiesen.
- ⚠ Befolgen Sie für eine korrekte Montage der Komponenten die in den nachstehenden Abschnitten wiedergegebenen Abfolgen.
- ⚠ Die Installation muss von qualifiziertem Personal durchgeführt werden, das mit der erforderlichen persönlichen Schutzausrüstung ausgestattet ist.
- ⚠ Für die korrekte Funktion des Geräts ist es notwendig, dass der Arbeitsraum während der gesamten Installationsphase sauber bleibt.
- ⚠ Entfernen Sie regelmäßig Materialfragmente, Verarbeitungsrückstände oder Schmutz.

Beschreibung

GB1119 - Widerstandskit für Kondensatablaufschlauch.

Das Widerstandskit GB1119 (separat erhältlich) besteht aus:

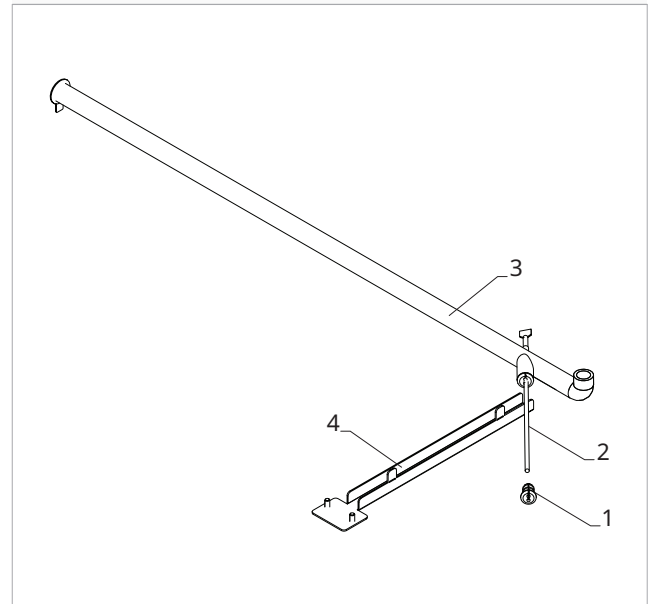
- silikonschlauch
- widerstandskabel
- verschlusskappe
- blechkanal
- 2 befestigungsschrauben
- klemme

⚠ das Widerstandskabel ist mit Markierungen versehen, die den heißen Bereich kennzeichnen; die Länge kann je nach Bedarf angepasst werden.

⊖ Es ist verboten, das Widerstandskabel zu schneiden oder auf andere Weise zu beschädigen.

Komponenten

- | | |
|----|----------------------|
| 1. | Verschlusskappe |
| 2. | Widerstandskabel |
| 3. | Kondensatabflussrohr |
| 4. | Blechkanal |



Einbau

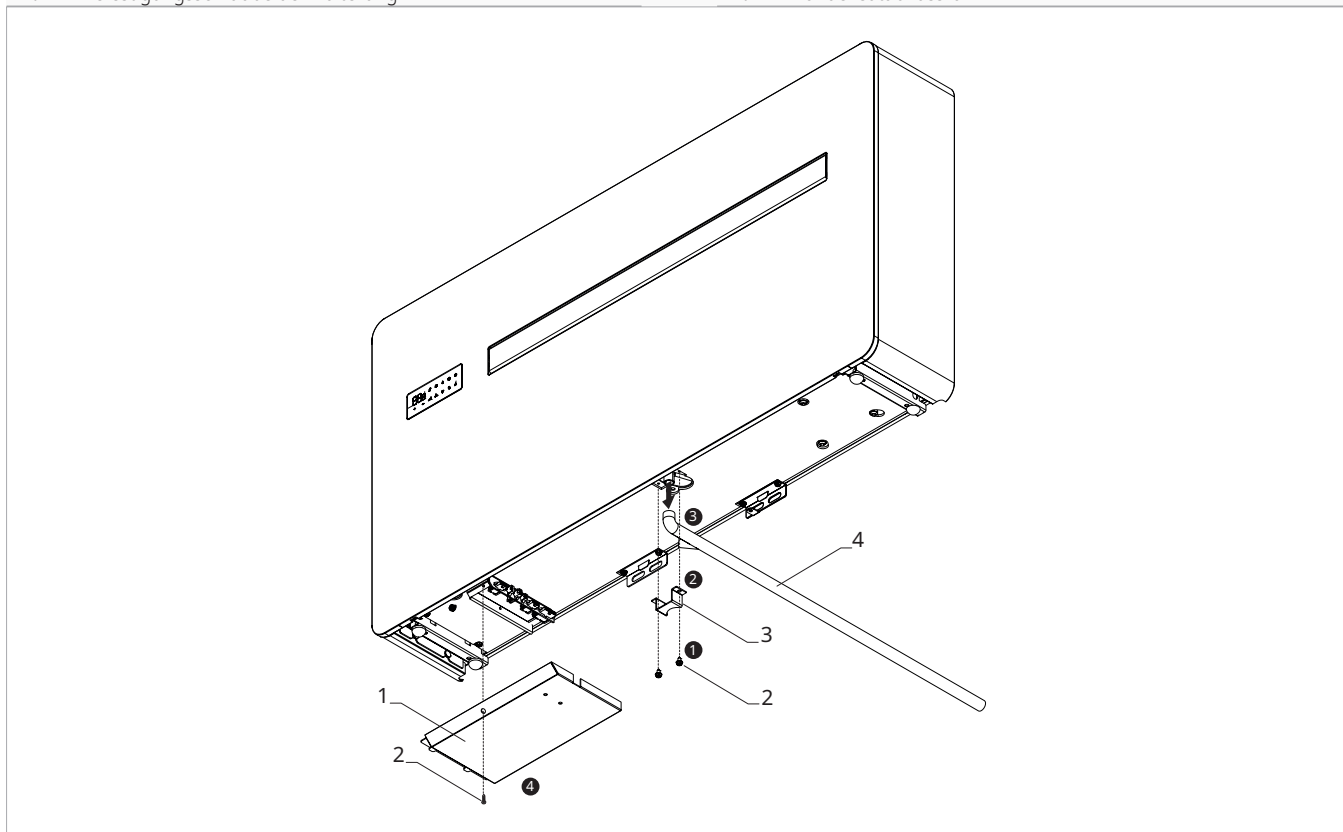
Vorwarnungen

- ⚠ Das Widerstandskabel darf für den Benutzer nicht zugänglich sein.
- ⚠ Das Widerstandskabel darf nicht aus dem Silikonschlauch herausragen.
- ⚠ Das Kabel nicht quetschen.
- ⊖ Das Schneiden des Widerstandskabels ist verboten.

Entfernen des Kondensatablaufschauchs

⚠ Zum Einbau des Widerstandskits muss zuerst der vorhandene Kondensatablaufschauch vom Gerät entfernt werden.

- | | | | |
|----|--------------------------------------|----|----------------------|
| 1. | Abdeckerhalterung für die Anschlüsse | 3. | Schutz-Omega |
| 2. | Befestigungsschraube der Halterung | 4. | Kondensatabflussrohr |



Um die Abdeckerhalterung von den Anschlüssen zu entfernen

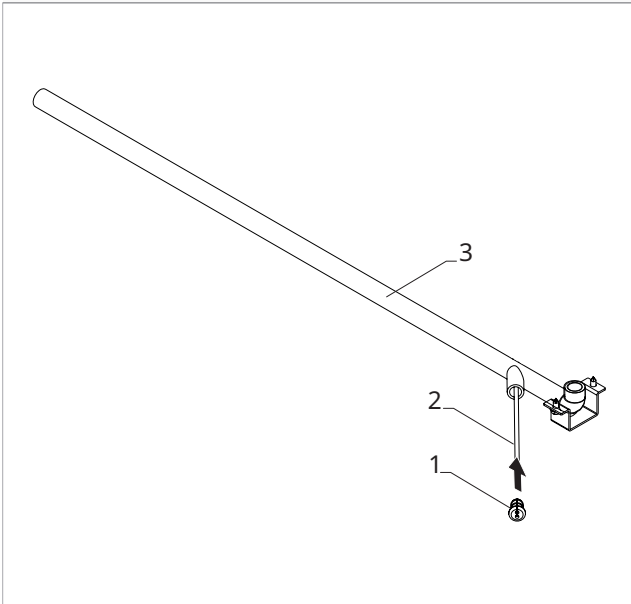
- ▶ die Befestigungsschraube lösen
- ▶ die Abdeckerhalterung entfernen

Zum Entfernen des Kondensatablaufschauchs

- ▶ die 2 Befestigungsschrauben des Schutz-Omega lösen
- ▶ das Schutz-Omega entfernen
- ▶ den Silikonschlauch durch die am Schlauchende angebrachte Federklemme entfernen

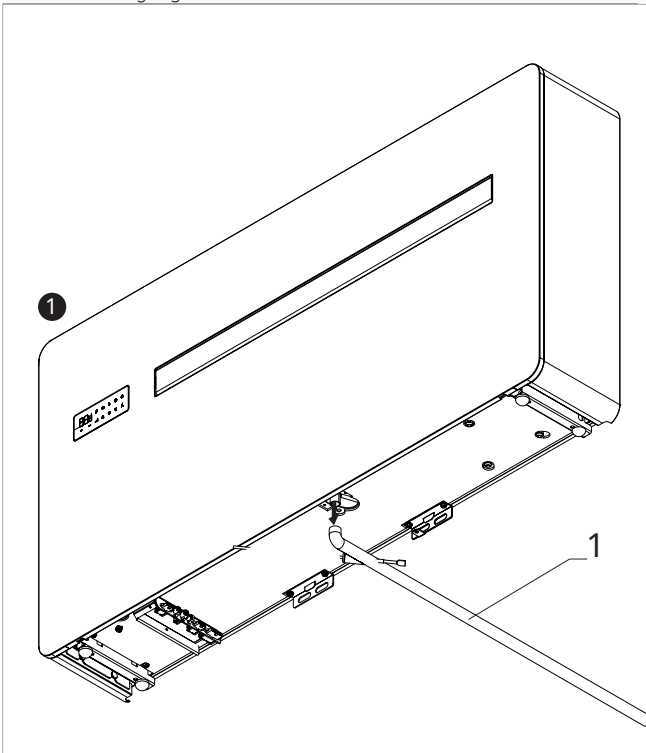
Installation des Widerstandskits für den Kondensatablaufschlauch

1. Verschlusskappe
2. Widerstandskabel
3. Kondensatabflussrohr

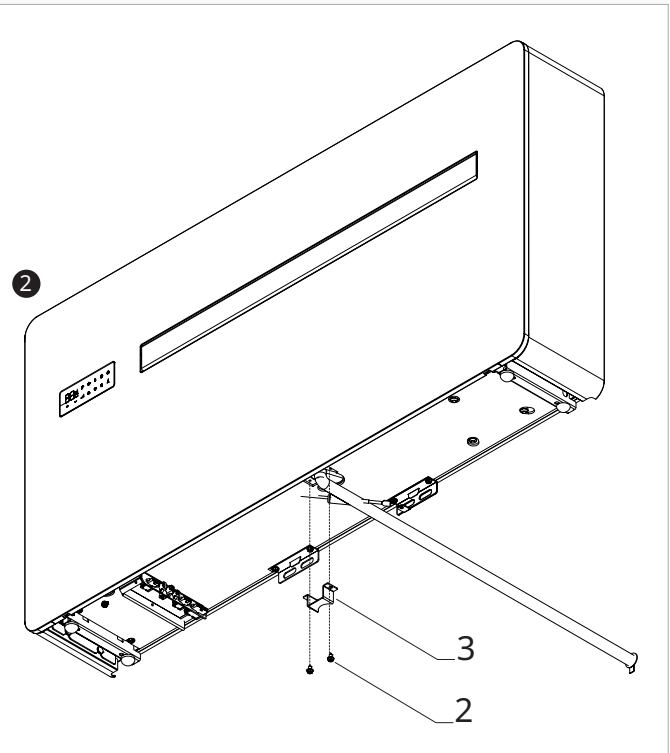


- ▶ den Schlauch auf die erforderliche Länge gemäß der Wandtiefe zuschneiden
 - ▶ das Widerstandskabel in den Schlauch einführen
 - ▶ das Ende des Schlauchs mit der Verschlusskappe für den Kondensatablauf schließen
 - ▶ mit der mitgelieferten Klemme am Verschluss befestigen
- ⚠ das Widerstandskabel darf nicht aus dem Kondensatablaufschlauch herausragen.
- ⚠ Nach Befestigung des Verschlusses mit der mitgelieferten Klemme prüfen, dass keine Wasserlecks auftreten.

1. Kondensatabflussrohr
2. Befestigungsschrauben



3. Halterung



- ▶ den Kondensatablaufschlauch mit der am Schlauch vorgesehenen Klemme am Gerät befestigen
 - ▶ die zuvor entfernte Halterung mit 2 Schrauben montieren
 - ▶ Befestigen Sie die Halterung mit den zuvor entfernten 2 Schrauben
- ⚠ das Widerstandskabel darf nicht aus dem Kondensatablaufschlauch herausragen.
- ⚠ Überstehendes Kabel muss in die Abdeckhalterung für die Anschlüsse eingeführt und durch den Blechkabelkanal geführt werden.

Elektrische Anschlüsse

Vorwarnungen

⚠ Um die Gefahr eines Stromschlags zu vermeiden, unbedingt den Hauptschalter ausschalten, bevor elektrische Anschlüsse oder Wartungsarbeiten am Gerät durchgeführt werden.

⚠ Der Zugang zum elektrischen Schaltschrank ist nur qualifiziertem Personal gestattet.

⚠ Vor jeglichem Eingriff immer kontrollieren, dass die elektrische Versorgung ausgeschaltet ist

Anschlüsse

⚠ Für eine korrekte Montage das Widerstandskabel durch den Kabelkanal führen.

⚠ Das Kondensatablass-Widerstandskabel darf nicht aus dem Schlauch herausragen.

⚠ Überstehendes Kabel muss in die Abdeckhalterung für die Anschlüsse eingeführt und durch den Blechkanal geführt werden.

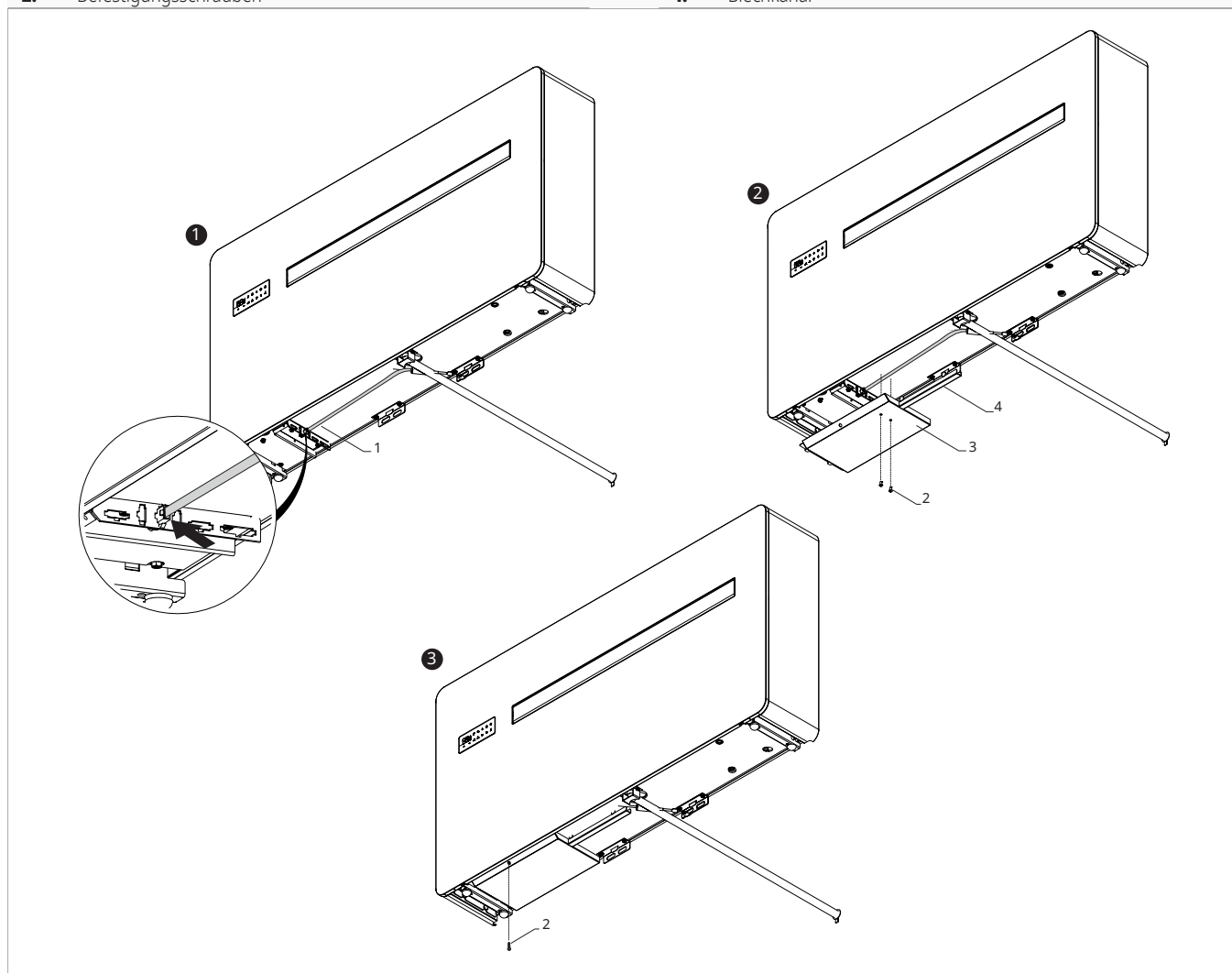
⚠ Das Kabel nicht quetschen.

⚠ Das Kondensat-Ablasswiderstandskabel darf für den Benutzer nicht zugänglich sein.

⊖ Das Abschneiden des Kondensat-Ablasswiderstandskabels ist verboten.

1. Widerstandskabel
2. Befestigungsschrauben

3. Abdeckhalterung für die Anschlüsse
4. Blechkanal



Zum Anschließen des Widerstandskabels

- ▶ den Kabelkanal für das Widerstandskabel an der Abdeckungshalterung der Klemmleiste befestigen
- ▶ Das Widerstandskabel am vorgesehenen Anschlussklemmen befestigen
- ▶ die Abdeckungshalterung und den Blechkanal mit der Befestigungsschraube wieder montieren

Entsorgung



Das Symbol auf dem Produkt oder auf der Verpackung weist darauf hin, dass das Produkt nicht als normaler Haushaltsabfall zu behandeln ist, sondern bei der entsprechenden Sammelstelle für das Recycling von Elektro- und Elektronikgeräten und Batterien abgegeben werden muss.

Die ordnungsgemäße Entsorgung dieses Produkts vermeidet Schäden für Mensch und Umwelt und fördert die Wiederverwendung wertvoller Rohstoffe.

Nähere Informationen zum Recycling dieses Produkts sind bei der Stadtverwaltung, beim Hausmüllentsorgungsdienst oder beim Geschäft, in dem das Produkt gekauft wurde, erhältlich.

Die unrechtmäßige Entsorgung des Produkts durch den Benutzer zieht die Anwendung der in den geltenden Vorschriften vorgesehenen Verwaltungsanktionen nach sich.

Diese Bestimmung ist nur in den EU-Mitgliedstaaten gültig.

⚠ Absolut vermeiden, das Gerät selbst zu demontieren.

⚠ **Zur Demontage des Geräts wende man sich ausschließlich an den autorisierten technischen Kundendienst.**