

## Rohrventilator RZ

- Rohrdurchmesser NW DN 100,125,150,160,200,250,315



Die geräuscharmen RZ-Rohrventilatoren vereinen die Vorteile der Axialventilatoren mit denjenigen der Radialventilatoren: Einfache Bauart, gerade Durchströmung und hohe Druckstabilität mit ausgezeichnetem Wirkungsgrad.

Die RZ-Rohrventilatoren sind äusserst preisgünstig und eignen sich daher, neben dem Einsatz in Industrie- und Gewerberäumlichkeiten, vor allem in Wohnbauten für bspw. Velo-, Hobby-, Vorrats- und Kellerräume. Der im Lieferumfang enthaltene Befestigungsfuss ermöglicht sowohl die Wand-, als auch die Deckenmontage.

Insbesondere in Verbindung mit den sog. Wickelfalzrohren (Formstücke und Schläuche aus Aluminium mit einem Durchmesser von 100-315mm) lässt sich die Planung und Montage rasch, einfach und preiswert realisieren.

Dank den elektronischen oder transformatorischen Drehzahlstellern sind die RZ-Rohrventilatoren vollkommen drehzahlregulierbar, was ein exaktes Abstimmen auf die jeweilige Situation garantiert.

Ausgestattet sind die RZ-Rohrventilatoren mit einem rückwärtsgekrümmten Hochleistungslaufrad und einem Nachleitwerk für optimale Strömungsführung. Der kugelgelagerte Aussenläufermotor mit 230 V und 50 Hz sorgt für einen kraftvollen und ruhigen Antrieb. Der Motor und das Laufrad sind sowohl statisch, wie auch dynamisch ausgewuchtet und garantieren so einen wartungsfreien Dauerbetrieb. Die Motoren verfügen über einen eingebauten Überhitzungsschutz mit automatischer Rückstellung.

Das Gehäuse besteht aus einem tiefgezogenen Stahlgehäuse und bietet beidseitig Anschlussstutzen im Normdurchmesser 100-315mm.

Die RZ-Ventilatoren sind nach IPX4 und Schutzklasse II geschützt und die maximale Fördermitteltemperatur liegt bei +45°C.

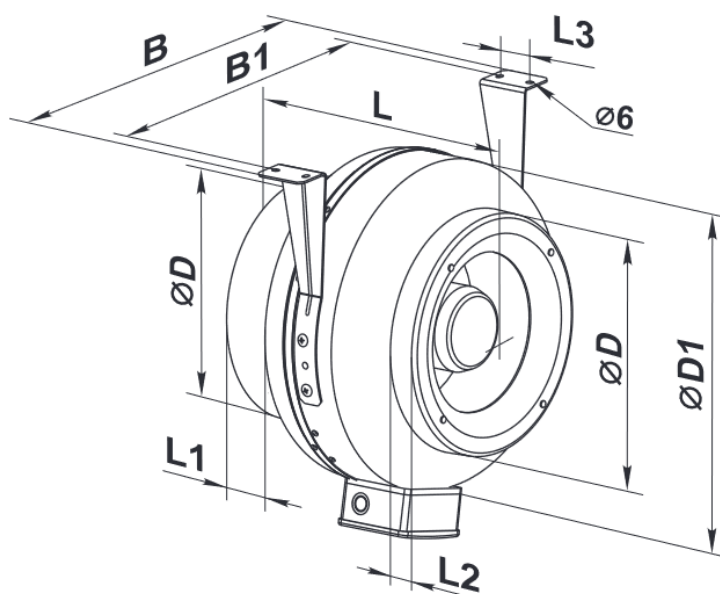
# ANSON AG

Ihr Partner für Lüftungs- und Klimatechnik

## Technische Daten:

Modell	W	A	V m <sup>3</sup> /h max.	Pa max.	U/min.	dB(A) @3m	Bestell- Nr.
RZ 100	62	0.28	250	349	2812	46	01.730
RZ 125	78	0.34	330	325	2820	46	01.731
RZ 150	127	0.56	710	519	2760	48	01.732
RZ 160	78	0.34	455	326	2760	46	01.733
RZ 200	157	0.69	1000	620	2740	50	01.734
RZ 250	152	0.66	1070	590	2765	52	01.735
RZ 315	185	0.81	1540	560	2730	53	01.736

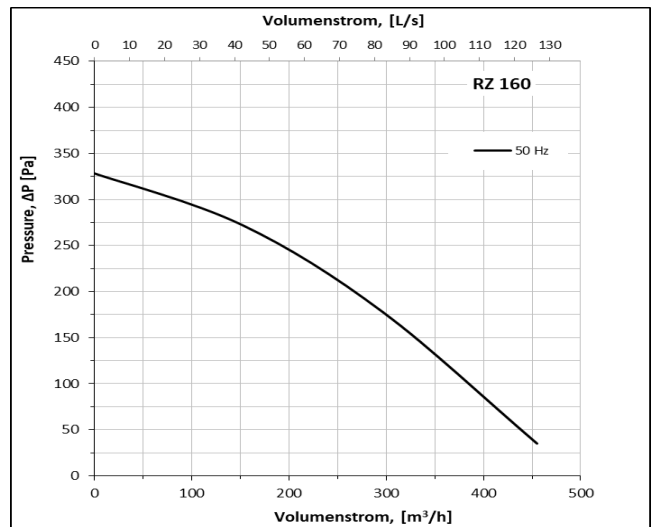
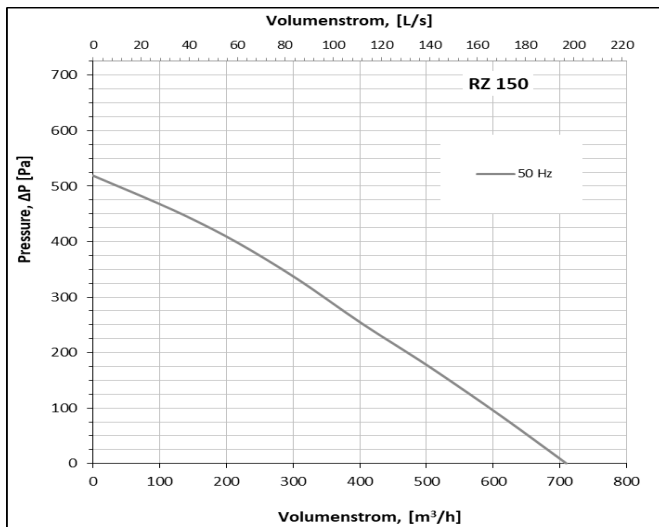
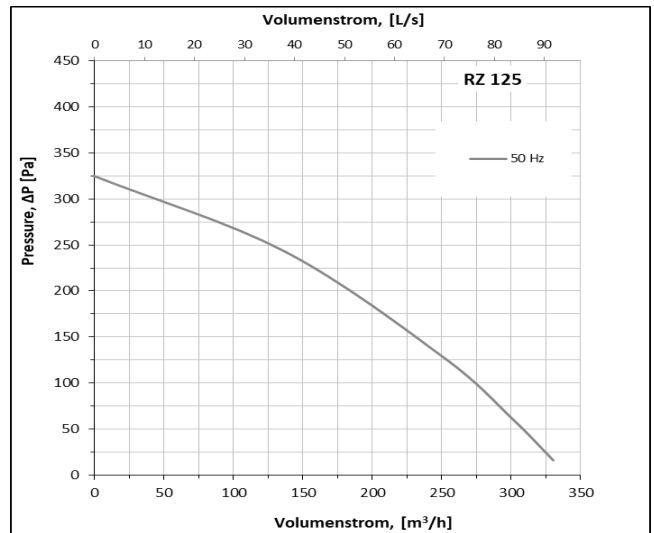
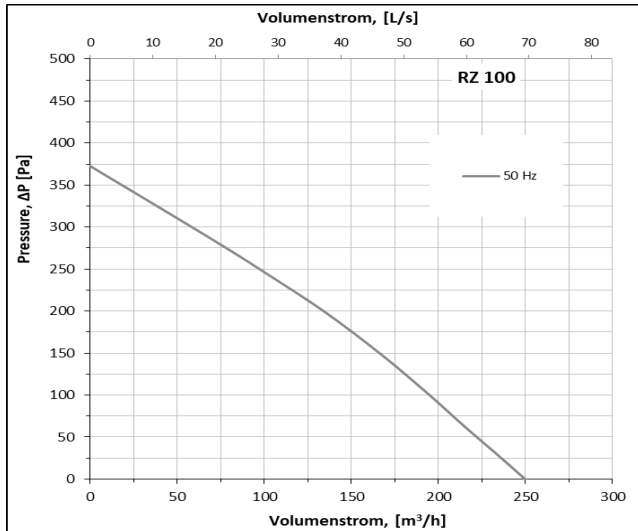
## Abmessungen:



# ANSON AG

Ihr Partner für Lüftungs- und Klimatechnik

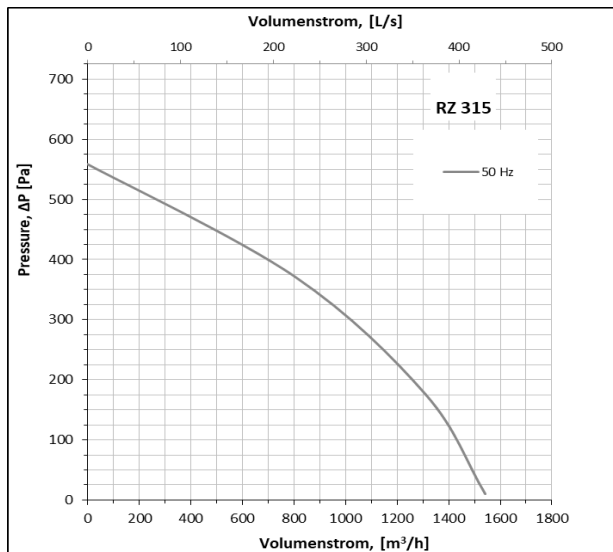
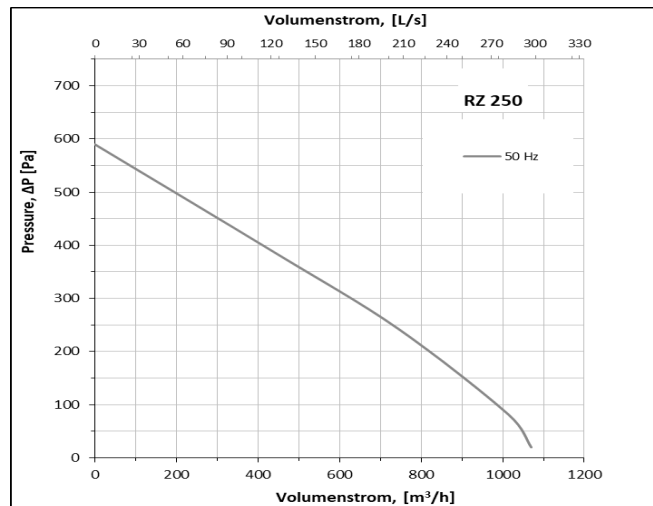
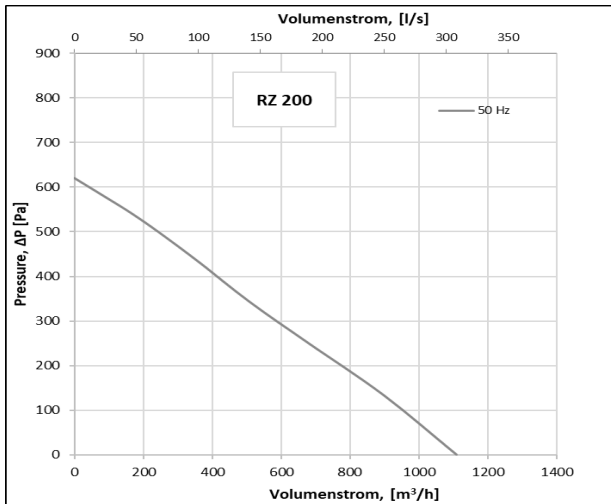
## Leistungskurven:



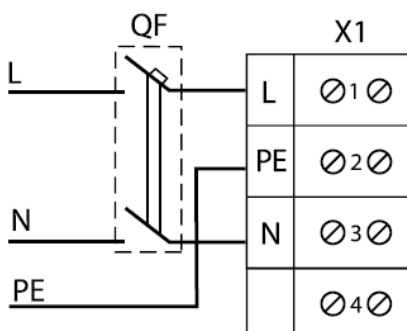
# ANSON AG

Ihr Partner für Lüftungs- und Klimatechnik

## Leistungskurven:



## Anschlussbild:



Friesenbergstrasse 108  
8055 Zürich

Tel. 044 / 461 11 11  
Fax 044 / 461 31 11

E-Mail [info@anson.ch](mailto:info@anson.ch)  
[www.anson.ch](http://www.anson.ch)