

MONTAGE- & BETRIEBSANLEITUNG

RGW 250 VB EC L
RGW 250 VB EC R

RGE 250 VB EC L
RGE 250 VB EC R



Lüftungsanlage

INHALT

Sicherheitsvorschriften	2
Verwendungszweck	4
Lieferumfang	4
Bezeichnungsschlüssel	4
Technische Daten	5
Bauart und Funktionsweise	7
Montage und Betriebsvorbereitung	9
Netzanschluss	12
Wartungshinweise	14
Störungsbehebung	16
Lagerungs- und Transportvorschriften	17
Herstellergarantie	18
Abnahmeprotokoll	19
Verkäuferinformationen	19
Montageprotokoll	19
Garantiekarte	19

Die vorliegende Betriebsanleitung gilt als wichtigstes Dokument für den Betrieb und richtet sich an Fach- und Wartungskräfte sowie Betriebspersonal. Die Betriebsanleitung enthält Informationen zu Verwendungszweck, technischen Daten, Funktionsweise sowie Montage des Geräts RGW/RGE 250 VB EC L/R und allen seinen Modifikationen.

Fach- und Wartungskräfte sollten eine Ausbildung im Bereich Lüftung absolviert haben und müssen die Arbeiten in Übereinstimmung mit den geltenden lokalen Arbeitssicherheitsbestimmungen, Baunormen und Standards durchführen.

SICHERHEITSVORSCHRIFTEN

Bei Montage und Betrieb des Geräts sind die Anforderungen der vorliegenden Betriebsanleitung sowie die länderspezifisch geltenden elektrischen Vorschriften, Gebäude- und Brandschutzstandards genau einzuhalten.

Das Gerät ist vor allen Anschluss-, Einstellungs-, Wartungs- und Reparaturarbeiten vom Stromnetz zu trennen.

Montagearbeiten sind ausschliesslich von Fachpersonal vorzunehmen, welches über eine gültige Zulassung für elektrische Arbeiten an Elektroanlagen bis 1000 V verfügt. Lesen Sie die Betriebsanleitung vor allen Arbeiten am Gerät.

Vor der Montage des Geräts ist dieses auf sichtbare Defekte am Laufrad, Gehäuse oder Gitter zu überprüfen. Des Weiteren ist sicherzustellen, dass sich keinerlei Fremdkörper im Gehäuse befinden, welche die Laufradschaufeln beschädigen könnten.

Bei der Montage darauf achten, dass das Gehäuse nicht deformiert wird! Eine Gehäusedeformation kann zu Blockierung des Motors und lauten Geräuschen führen. Unsachgemässe Verwendung, unberechtigte Änderungs- und Nacharbeiten sowie Modifizierungen am Gerät sind untersagt.

Das Gerät darf keiner Witterung (Regen, Sonne usw.) ausgesetzt werden.

Die Förderluft darf keinen Staub, keine Dämpfe, Festfremdstoffe, klebrigen Stoffe oder Faserstoffe enthalten.

Das Gerät ist nicht für den Einsatz in einer entzündungs- und explosionsgefährdeten Umgebung, die z.B. Spiritusdämpfe, Benzin oder Insektizide enthält, ausgelegt.

Die Zu- und Abluftöffnung nicht verschliessen oder verdecken, um einen optimalen Luftstrom zu gewährleisten.

Setzen Sie sich bitte nicht auf das Gerät und lassen Sie keine Gegenstände darauf liegen. Die in dieser Betriebsanleitung angegebenen Informationen gelten zum Zeitpunkt der Abfassung des Dokuments als richtig.

Um aktuelle technische Entwicklungen umzusetzen, behält sich das Unternehmen das Recht vor, jederzeit Änderungen in der Bauweise, den technischen Eigenschaften und dem Lieferumfang des Gerätes vorzunehmen.

Das Gerät nie mit feuchten Händen anfassen.

Das Gerät nie barfuss anfassen.

Das Gerät darf von Kindern ab 8 Jahren und darüber sowie Personen mit eingeschränkten körperlichen, geistigen oder sensorischen Fähigkeiten oder ohne ausreichende Erfahrung und Kenntnis verwendet werden, wenn sie beaufsichtigt oder bezüglich des sicheren Gebrauchs des Gerätes unterwiesen wurden und die daraus resultierenden Gefahren verstanden haben. Lassen Sie Kinder nicht mit dem Gerät spielen.

Reinigung und Benutzerwartung dürfen nicht von Kindern ohne Beaufsichtigung durchgeführt werden.

Wenn das Netzkabel beschädigt ist, muss es vom Hersteller, Kundendienst oder ähnlich qualifizierten Personen ausgetauscht werden, um eine Gefahr zu vermeiden.

Treffen Sie Vorkehrungen, um einen Gasrückstau durch offene Rauchabzüge oder andere Brandschutzeinrichtungen in den Raum zu vermeiden.

Stellen Sie sicher, dass das Gerät vom Stromnetz getrennt ist, bevor Sie den Schutz entfernen.



**NACH ABLAUF DER LEBENSDAUER IST DAS GERÄT GETRENNT ZU
ENTSORGEN. DAS GERÄT DARF NICHT IM RESTMÜLL ENTSORGT
WERDEN.**

Das Gerät ist für den kontrollierten Luftwechsel in Einfamilienhäusern, Büros, Hotels, Cafés, Konferenzsälen und anderen Wohn- und Gewerberäumen bestimmt. Es dient der Wärmerückgewinnung aus der Abluft zur Erwärmung der Zuluft.

Das Gerät eignet sich nicht für die Lüftung von Schwimmbädern, Saunen, Gewächshäusern, Sommergärten und anderen feuchten Räumlichkeiten.

Dank der Wärmerückgewinnung und ihrer energiesparenden Eigenschaften ist das Gerät eines der entscheidenden Elemente für den energieeffizienten, modernen Hausbau. Das Gerät ist ein Bestandteil eines Lüftungssystems und nicht für den Einzelbetrieb ausgelegt. Das Gerät ist für Dauerbetrieb bei permanenter Stromversorgung ausgelegt.

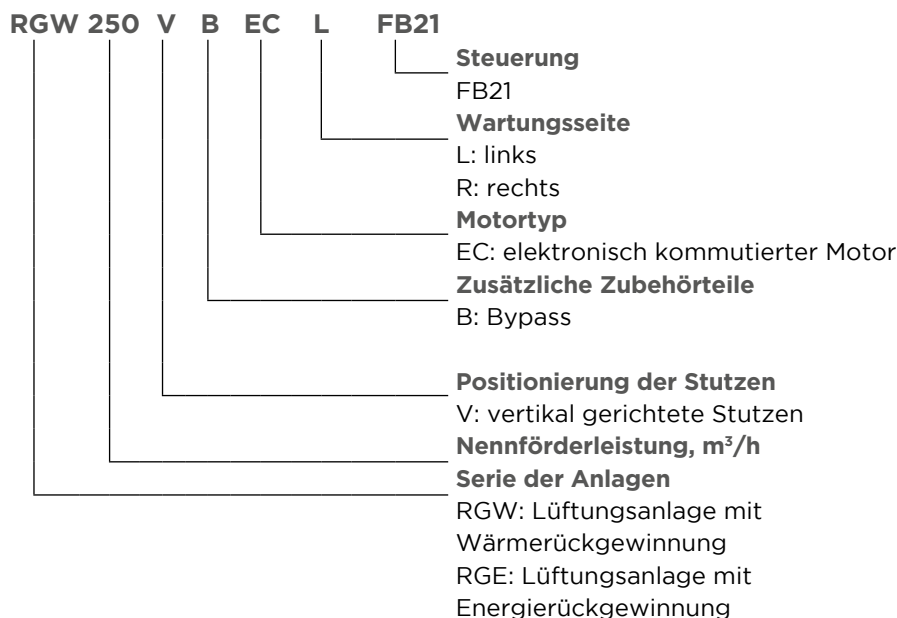
Das Fördermedium darf keine explosiven und brennbaren Stoffe, chemischen Dämpfe, klebrigen Stoffe, Faserstoffe, Staub-, Russ-, Ölpartikel und anderen schädlichen Substanzen wie Gifte, Krankheitserreger enthalten.

LIEFERUMFANG

Bezeichnung	Anzahl
Lüftungsanlage	1
Betriebsanleitung	1
Bedienfeld*	1
Verpackung	1

*Das Bedienfeld ist nicht im Lieferumfang der mit der Steuereinheit FB21 ausgestatteten Anlagen enthalten.

BEZEICHNUNGSSCHLÜSSEL



Das Gerät ist für den Einsatz in Innenräumen bei Umgebungstemperaturen von +1 °C bis +40 °C und einer relativen Luftfeuchtigkeit von maximal 60 % ohne Kondensatbildung ausgelegt.

In kalten, feuchten Räumen besteht die Möglichkeit der Vereisung oder Kondensatbildung innerhalb und ausserhalb des Gehäuses. Die Taupunkttemperatur der beförderten Luft muss 2-3 °C unter der Temperatur der Gehäuseoberfläche liegen, damit sich kein Kondensat im Inneren des Gehäuses bilden kann.

Das Gerät muss kontinuierlich betrieben werden, und in Fällen, in denen keine Lüftung erforderlich ist, reduzieren Sie den Luftdurchsatz der Ventilatoren auf ein Minimum (20 %). Dies sorgt für ein günstiges Raumklima und reduziert die Kondensatbildung im Inneren der Anlage, die elektronische Bauteile beschädigen kann. Verwenden Sie die Anlage niemals zur Entfeuchtung, z. B. von Neubauten.

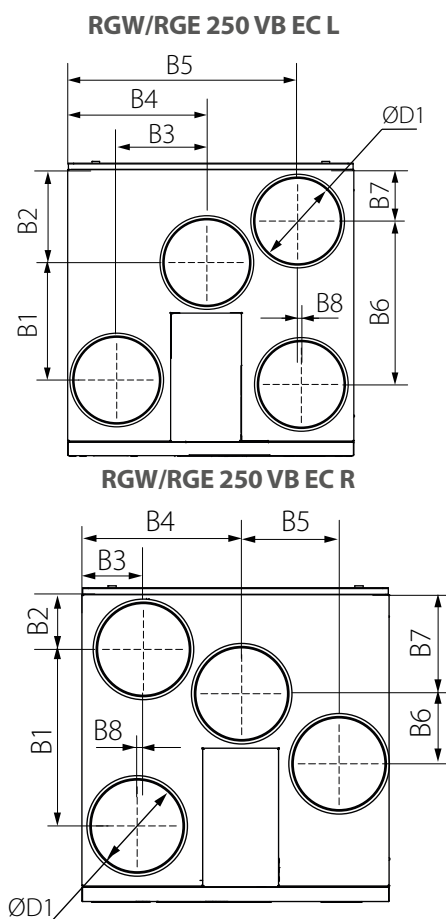
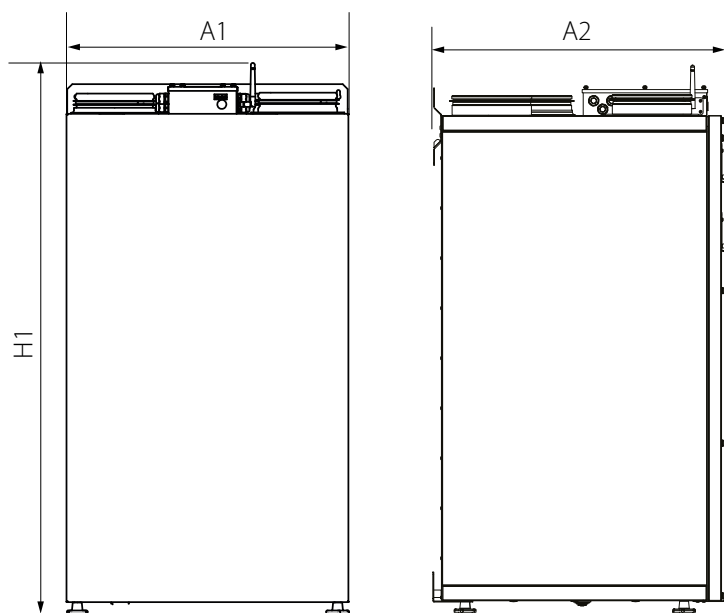
Das Gerät gehört zu den elektrischen Anlagen der Klasse I.

Schutzart gegen Eindringen von Fremdkörpern und Wassereintritt:

- IP20 für die montierte Lüftungsanlage,
- IP44 für die Motoreinheiten.

Die Bauweise des Geräts wird ständig weiterentwickelt und optimiert, weshalb einige Modelle von der Beschreibung in dieser Betriebsanleitung abweichen können.

MODELL	RGW 250 VB EC L/R	RGE 250 VBE EC L/R
Versorgungsspannung, V/50 (60) Hz	1- 230	
Max. Leistungsaufnahme der Ventilatoren, W	180	
Max. Stromaufnahme der Anlage exkl. Elektro-Heizregister, A	1,37	
Max. Förderleistung, m ³ /h	390	
Drehzahl, min ⁻¹	2600	
Schalldruckpegel @ 3 m, dBA	35	
Fördermitteltemperatur, °C	-25...+40	
Gehäusematerial	Lackierter Stahl	
Isolierungsschicht, Mineralwolle, mm	30	
Klasse des Abluftfilters	G4	
Klasse des Zuluftfilters	G4 (optional F7)	
Durchmesser des Anschlussstutzens, mm	160	
Gewicht, kg	66	
Effizienz der Wärmerückgewinnung, %	88-95	78-90
Typ des Wärmetauschers	Gegenstrom	
Wärmetauschermaterial	Polystyrol	Enthalpie
SEV-Klasse	A+	A

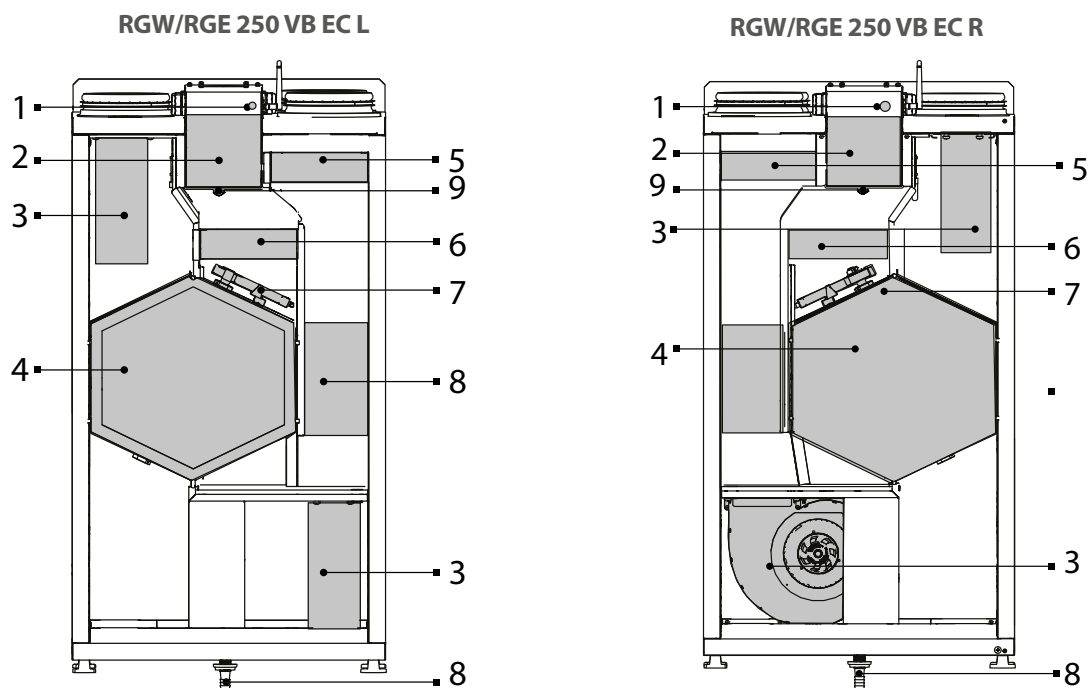


Modell	Abmessungen, mm											
	H1	A1	A2	B1	B2	B3	B4	B5	B6	B7	B8	D1
RGW/RGE 250 VB EC L	1094	560	588	230	181	174	270	450	320	101	9	160
RGW/RGE 250 VB EC R				320	101	110	290	174	127	181	9	

BAUART UND FUNKTIONSWEISE

Funktionsweise der Lüftungsanlage: Die warme, verbrauchte Abluft gelangt aus dem Raum in die Lüftungsanlage, wird im Abluftfilter gereinigt und strömt durch den Wärmetauscher. Anschliessend wird sie durch den Abluftventilator über das Fortluftrohr ins Freie geführt. Die kalte, frische Aussenluft wird im Zuluftfilter gereinigt und anschliessend vom Zuluftventilator weiter in den Raum geleitet. Im Wärmetauscher wird die Wärme aus der warmen Abluft auf die kalte Aussenluft übertragen. Hierbei sind die beiden Luftströme vollständig voneinander getrennt. Die Wärmerückgewinnung minimiert Wärmeverluste in der kalten Jahreszeit und spart somit Heizkosten.

BAUART DER LÜFTUNGSANLAGE



1: SETUP MODE Taste (für die Anlagen mit der Steuerung FB21) 2: Steuereinheit 3: Ventilatoreinheit 4: Gegenstrom-Wärmetauscher 5: Zuluftfilter 6: Abluftfilter 7: Bypassklappe 8: Abluftstutzen 9: Feuchtigkeitssensor (optional)
 Die Lüftungsanlage besitzt ein Seitenteil für regelmäßige Reparatur- und Wartungsarbeiten. Der Zugang zur Steuereinheit für Montage und Anschluss der Anlage erfolgt über die Zugangsklappe auf der Oberseite der Anlage. Das Stromkabel und das Erdungskabel sind über die Kabeldurchführung an der Seite der Anlage mit der Steuereinheit verbunden.
 Die Bypassklappe ist je nach Betriebsart der Anlage geschlossen oder geöffnet. Bei den Anlagen RGW 250 VB EC L/R sammelt sich das Kondenswasser, welches sich aufgrund der Temperaturdifferenz von Zu- und Abluft bildet, in der Auffangwanne und wird über das Ablaufrohr abgeleitet.
 Die Anlagen RGE 250 VB EC L/R sind mit einem Enthalpie-Wärmetauscher ausgestattet, der keine Kondensatableitung benötigt.

Zusätzliche Zubehörteile (im Lieferumfang nicht enthalten, separat bestellbar): Feuchtigkeitssensor.

Die Lüftungsanlage hält die eingestellte Raumluftfeuchte basierend auf den Messungen des Feuchtigkeitssensors konstant. Wenn die Abluftfeuchte den Sollwert übersteigt, wechselt die Lüftungsanlage in die hohe Lüftungsstufe. Wenn die Abluftfeuchte unter den Sollwert fällt, kehrt die Lüftungsanlage in die vorherige Betriebsart zurück.

CO₂-Sensor (zum Anschluss an die Steuereinheit).

Misst die CO₂-Konzentration im Raum und sendet ein Steuersignal zur Regelung der Förderleistung der Lüftungsanlage. Regelung der Förderleistung gemäss CO₂-Konzentration der Lüftungsanlage ist eine energieeffiziente Lüftungslösung.

VOC-Sensor (zum Anschluss an die Steuereinheit).

Zur Bestimmung der Raumluftqualität (bezüglich Zigarettenrauch, Ausatemluft, Reinigungs- und Lösemitteldämpfen). Die Empfindlichkeit kann in Relation zur höchsten Luftschadstoffbelastung eingestellt werden. Ermöglicht Energieeinsparung durch kontrollierte Lüftung, das diese nur bei Überschreiten eines bestimmten Sollwerts erfolgt.

Kanal-Nachheizregister

Das Heizregister hält die eingestellte Raumlufttemperatur konstant.

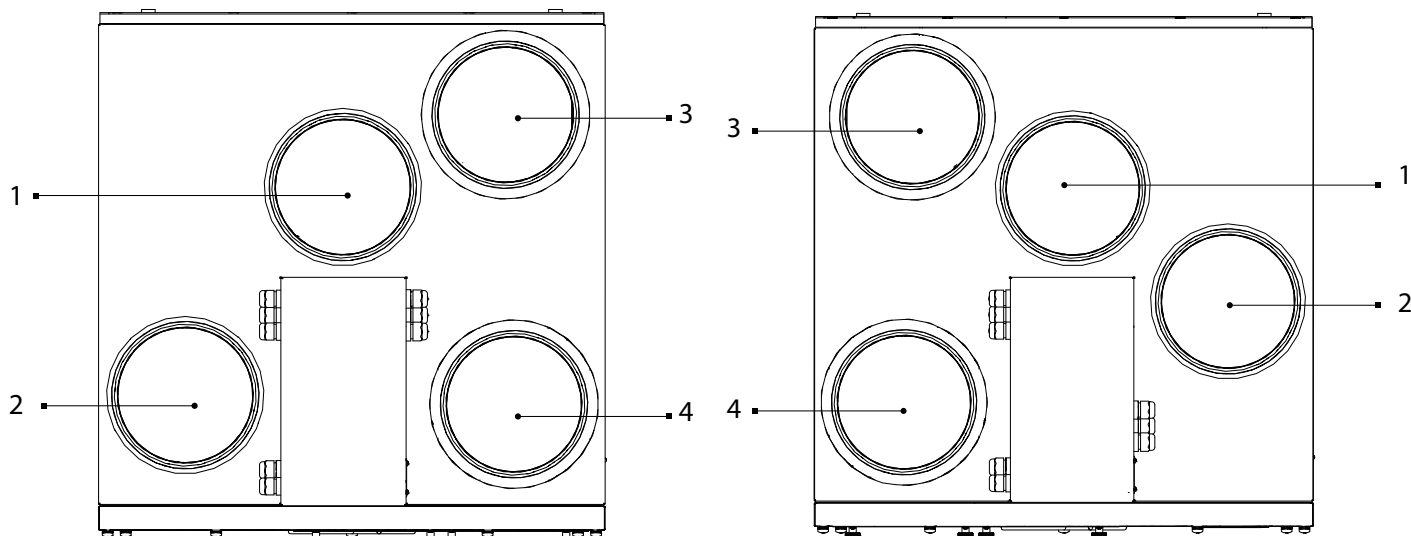
Montage und Anschluss des Heizregisters an die Lüftungsanlage sind in der Betriebsanleitung des Heizregisters beschrieben.

RECHTS- UND LINKSSEITIGE AUSFÜHRUNG DER ANLAGEN

Die Abbildung unten zeigt die Anordnung der Anschlussstutzen für links- und rechtsseitige Ausführung. Die Wahl der geeigneten Ausführung erleichtert die Montage, reduziert die Länge der Lüftungsrohre und die Anzahl der Verbindungswinkel der Lüftungsrohre.

RGW/RGE 250 VB EC L

RGW/RGE 250 VB EC R



1: Abluft 2: Zuluft 3: Fortluft 4: Aussenluft

FUNKTIONSWEISE DER LÜFTUNGSANLAGE

Wärmerückgewinnung

Die warme, verbrauchte Abluft gelangt aus dem Raum in die Lüftungsanlage, wird im Abluftfilter gereinigt und strömt durch den Wärmetauscher. Anschliessend wird sie durch den Abluftventilator über das Fortluftrohr ins Freie geführt.

Die kalte, frische Aussenluft wird im Zuluftfilter gereinigt, strömt durch den Wärmetauscher und wird vom Zuluftventilator weiter in den Raum geleitet.

Im Wärmetauscher wird die Wärme aus der warmen Abluft auf die kalte Aussenluft übertragen.

Hierbei sind die beiden Luftströme vollständig voneinander getrennt.

Die Wärmerückgewinnung minimiert Wärmeverluste in der kalten Jahreszeit und spart somit Heizkosten.

Sommerbetrieb

Im Lüftungsbetrieb ist die Bypassklappe geöffnet, die abgeführte Luft kommt nicht in Kontakt mit dem Wärmetauscher.

Die Zulufttemperatur bleibt gleich.

Frostschutzbetrieb

Vereisungsgefahr tritt auf, wenn die Ablufttemperatur hinter dem Wärmetauscher unter +5 °C liegt und die Zulufttemperatur vor dem Wärmetauscher unter -3 °C bei Anlagen mit einem Elektro-Heizregister liegt und wenn die Ablufttemperatur nach dem Wärmetauscher bei Anlagen ohne Elektro-Heizregister unter +3 °C liegt.

Nach dem Temperaturanstieg kehrt die Anlage in die vorherige Betriebsart zurück.

Bei den Anlagen RGW/RGE 250 VB EC L/R FB21 sind drei Arten des Vereisungsschutzes verfügbar:

- stufenweise Reduzierung der Drehzahl des Zuluftventilators,
- mit dem Bypass,

Die Wahl der Betriebsart und die Einstellungen sind in der Betriebsanleitung für das Steuerungssystem FB21 beschrieben.

MONTAGE UND BETRIEBSVORBEREITUNG



LESEN SIE DIE VORLIEGENDE BETRIEBSANLEITUNG VOR DER MONTAGE DES GERÄTS AUFMERKSAM DURCH!

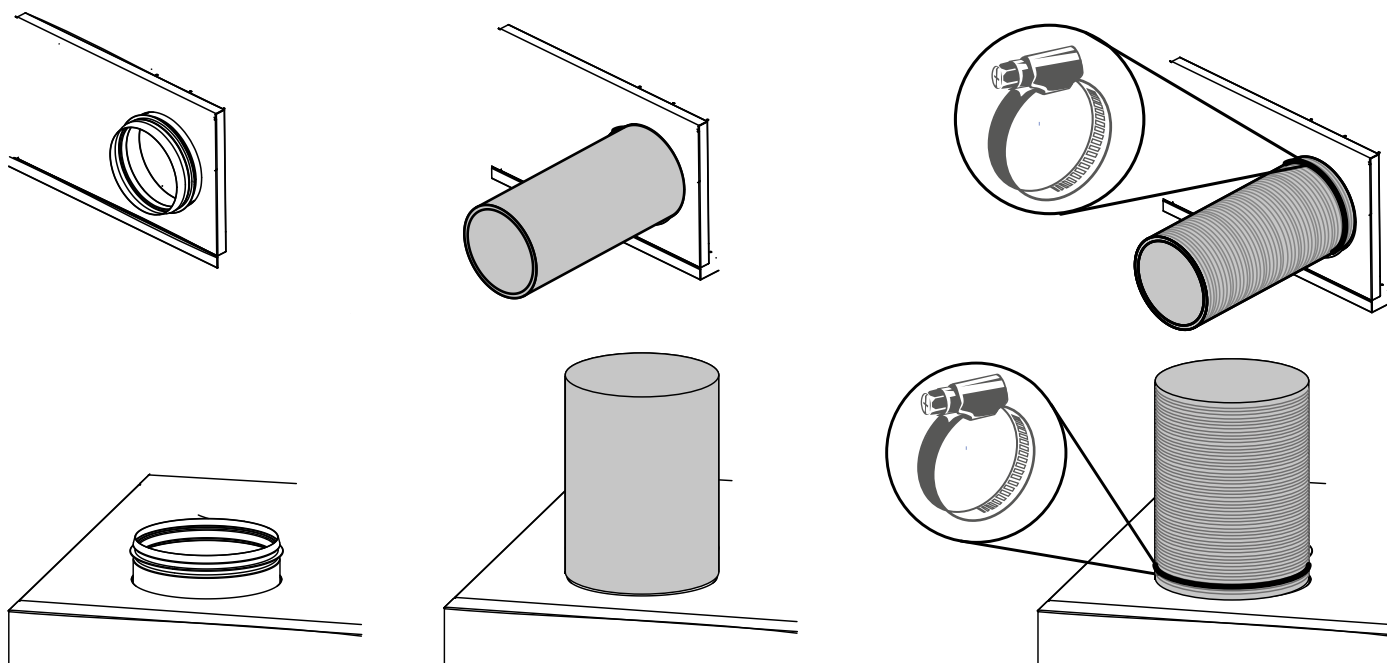
Um eine optimale Leistung zu erreichen und einen Luftwiderstand infolge von Turbulenzen im Luftstrom zu minimieren, verbinden Sie auf beiden Seiten gerade Luftrohrstücke mit den Stutzen.

Minimale Länge der geraden Luftrohrstücke:

1 x Rohrdurchmesser auf der Ansaugseite (Aussenluft und Abluft),

3 x Rohrdurchmesser auf der Auslassseite (Zuluft und Fortluft).

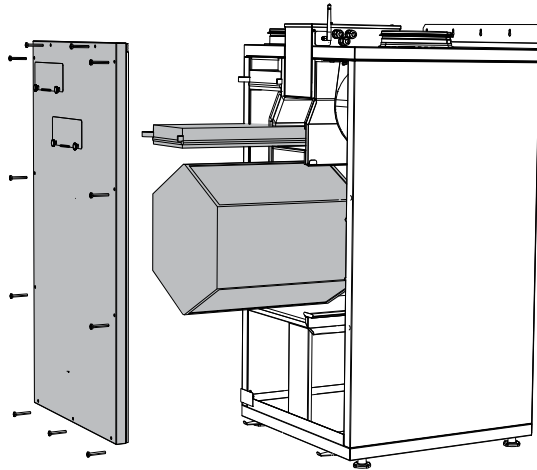
Wenn die Lüftungsrohre an einem oder mehreren Stutzen der Lüftungsanlage fehlen oder zu kurz sind, schützen Sie die innenliegenden Teile der Lüftungsanlage mit einem Gitter oder einer anderen Schutzvorrichtung mit einer Maschenweite von max. 12,5 mm vor dem Eindringen von Fremdkörpern. Achten Sie bei der Auswahl des Montageorts der Anlage auf ungehinderten Zugang zur Wartungsklappe. Die Lüftungsrohre müssen bis zum Anschlag auf die Flansche der Anlage geschoben werden. Flexible Lüftungsrohre müssen mit einer Metallschelle starr befestigt werden.



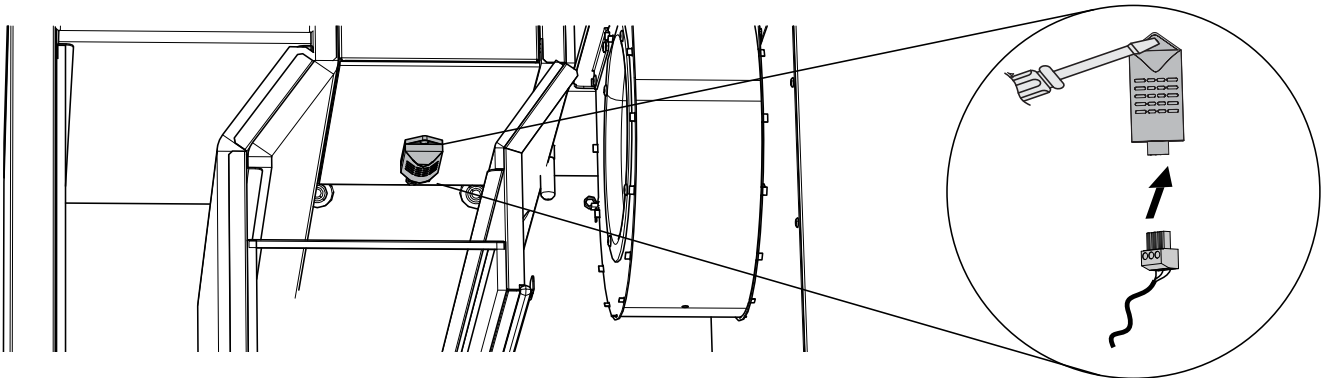
Die Lüftungsanlage genau waagrecht in der Längs- oder Querebene montieren! Bei Nichteinhaltung dieser Bedingung kann es zur Gehäusetorsion und zu Betriebsstörungen kommen.

Montage des Feuchtigkeitssensors

Der Feuchtigkeitssensor ist nicht im Lieferumfang enthalten und muss separat erworben werden. Zur Vereinfachung der Montage wird empfohlen, den Filter und den Wärmetauscher zu entfernen.

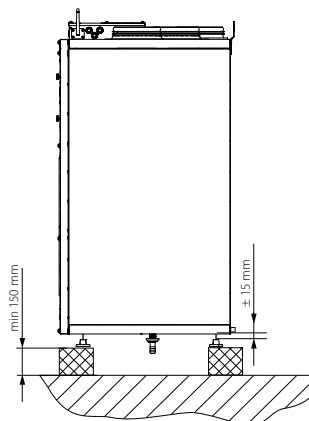


Verbinden Sie den Sensorstecker mit dem Stecker mit dem Kabel vor Steuereinheit. Befestigen Sie den Sensor mit der Schraube am Gewindeniet.



Bodenmontage der Lüftungsanlage

Stellen Sie die Anlage in einer minimalen Höhe von 150 mm auf die dafür vorinstallierten Füße, um einen ausreichenden Zugang für den Anschluss des Ablaufstutzens an den Siphon und die Montage des Ablaufsystems zu gewährleisten. Drehen Sie die verstellbaren Füße, um eine streng horizontale Position der Anlage zu erreichen.



Wandmontage der Lüftungsanlage

Die Befestigungselemente für die Montage der Anlage sind nicht im Lieferumfang enthalten und müssen separat gekauft werden. Bei der Auswahl der Dübel ist auf das Material der Montagefläche und das Gewicht der Lüftungsanlage (siehe technische Daten) zu achten.

Die Auswahl der Dübel ist von einem qualifizierten Fachmann vorzunehmen.

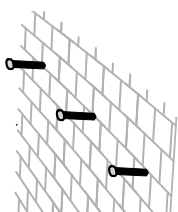
Setzen Sie die Dübel in die Wand ein.

Im Lieferumfang sind Ecken zur Befestigung der Anlage in erdbebengefährdeten Gebieten enthalten.

Schrauben Sie die Füße ab.

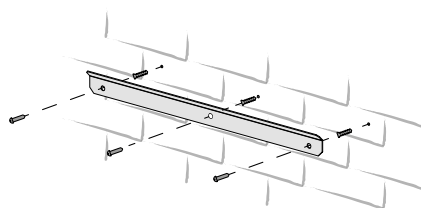
Direkte Wandmontage

Bereiten Sie die Wandlöcher vor und setzen Sie die Dübel ein.

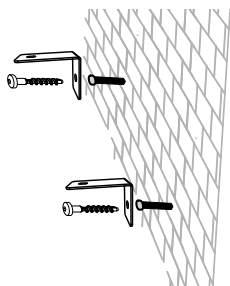


Halterungsmontage

Bereiten Sie die Wandlöcher vor und setzen Sie die Dübel ein. Montieren Sie die Montagehalterung, indem Sie die Schrauben eindrehen.

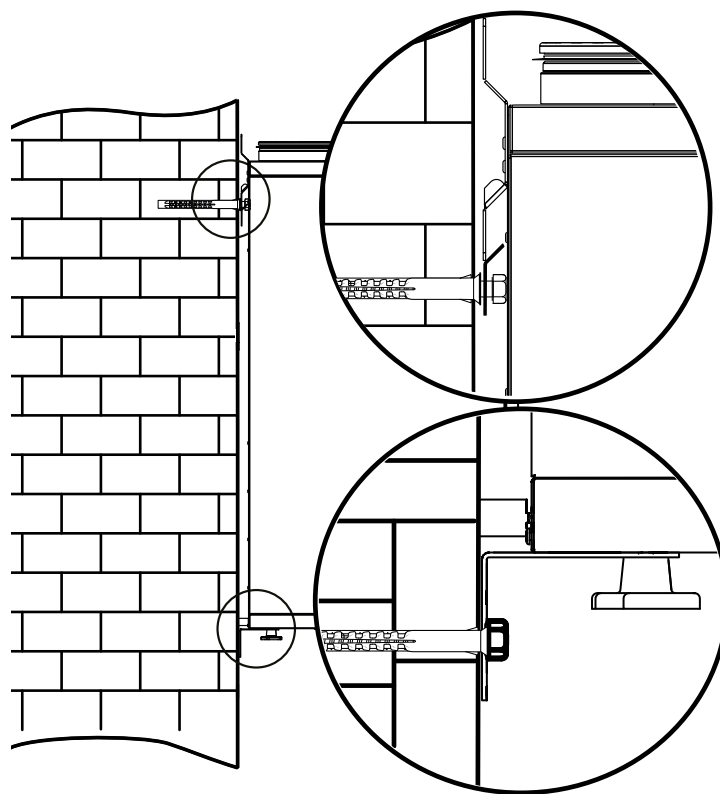
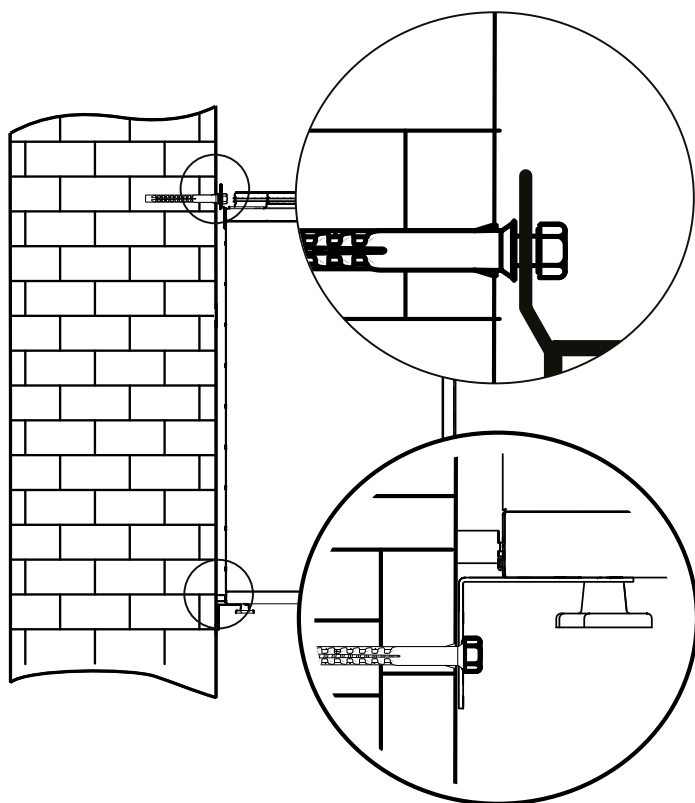


Montieren Sie die Ecken, um die Anlage in erdbebengefährdeten Gebieten zu befestigen.



Befestigen Sie die Anlage mit Schrauben an der Wand und schrauben Sie die Füße durch die Löcher in den Ecken.

Hängen Sie die Anlage an die Halterung und schrauben Sie die Füße durch die Löcher in den Ecken.

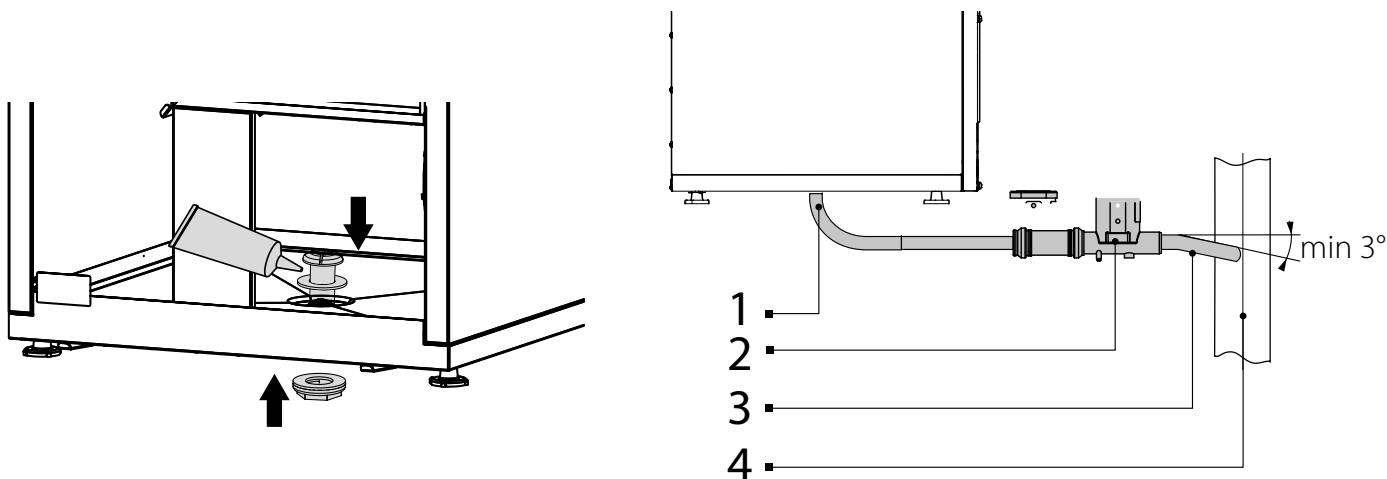


KONDENSATABLAUF

Bei den Lüftungsanlagen mit Wärmerückgewinnung der Serie RGW 250 VB EC L/R ist ein Kondensatablauf erforderlich. Die Öffnung für den Ablaufstutzen befindet sich unterhalb der Anlage. Entfernen Sie den Stopfen aus der Öffnung der Anlage. Setzen Sie den mitgelieferten Ablaufstutzen in die Öffnung ein. Um die Dichtigkeit zu gewährleisten, wird empfohlen, auf die zu verbindenden Flächen Sanitärabdichtungsmittel aufzutragen.

Verbinden Sie den Ablaufstutzen über das Siphon-Kit (als Zubehör erhältlich) mit dem Abwassersystem.

Sicherstellen, dass der Siphon ständig mit Wasser gefüllt ist. Beachten Sie beim Verlegen der Ablaufrohre einen Mindestneigungswinkel nach unten von 3°.



1: Ablaufstutzen 2: Siphon 3: Anschlussrohr 4: Abwassersystem

NETZANSCHLUSS

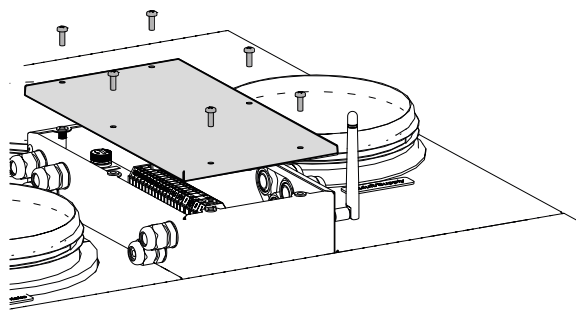


**DAS GERÄT IST VOR ALLEN ARBEITEN VOM STROMNETZ ZU TRENNEN!
ELEKTRISCHE ANSCHLÜSSE DÜRFEN NUR VON EINER AUTORISIERTEN FACHKRAFT
DURCHFÜHRT WERDEN!
DIE ELEKTRISCHEN ECKDATEN DES GERÄTS SIND AUF DEM HERSTELLER-ETIKETT
ANGEFÜHRT.**

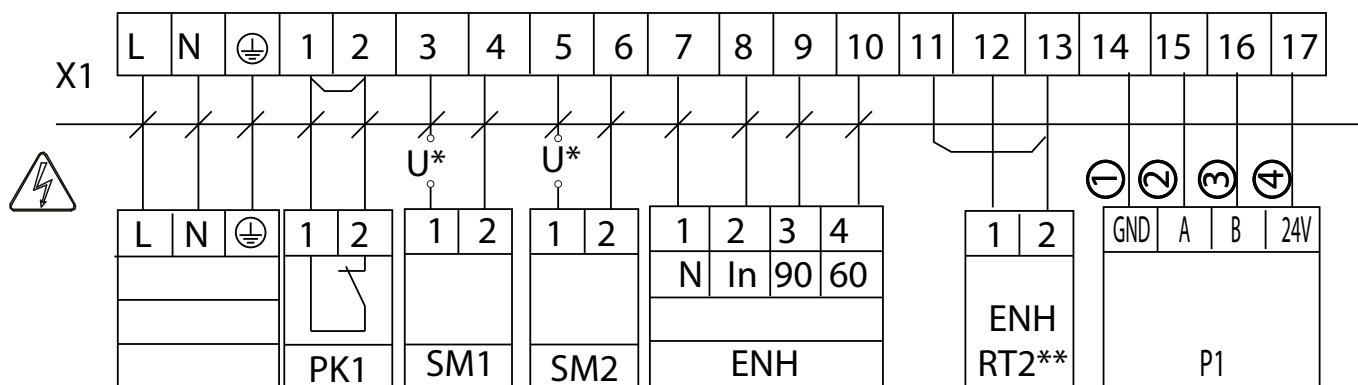


**JEGLICHE INTERNE MODIFIKATIONEN DER ANSCHLÜSSE SIND UNTERSAGT UND
FÜHREN ZUM GARANTIEVERLUST.**

Lösen Sie für den Zugang zur Steuereinheit die Befestigungsschrauben und nehmen Sie den Deckel ab. Die Steuereinheit enthält eine Klemmleiste und eine Steuereinheit zum Anschluss externer Geräte.



ANSCHLUSSSCHEMA FÜR DEN ANSCHLUSS EXTERNER STEUERGERÄTE AN DIE LÜFTUNGSANLAGEN RGW/RGE 250 VB EC L/R FB21



①: grün; ②: braun; ③: gelb; ④: weiß.

Bezeichnung	Name	Leitertyp	Modell	Anmerkung
SM1	Antrieb der Zuluftklappe	2 x 0,75	NO	3 A, 30VDC/~250 AC
SM2	Antrieb der Abluftklappe	2 x 0,75	NO	3 A, 30VDC/~250 AC
PK1	Kontakt der Brandmeldezentrale	2 x 0,75	NC	Jumper entfernen
P1	Externes Bedienfeld	4 x 0,5		
ENH	Kanal-Nachheizregister	4 x 0,5		
ENH RT2**	Kanal-Temperatursensor	2 x 0,25		Jumper entfernen

*Die Versorgungsspannung der externen Klappen SM1, SM2 wird abhängig vom Typ der Klappen ausgewählt.

**Teil von ENH

 – STROMSCHLAGGEFAHR!

WARTUNGSHINWEISE

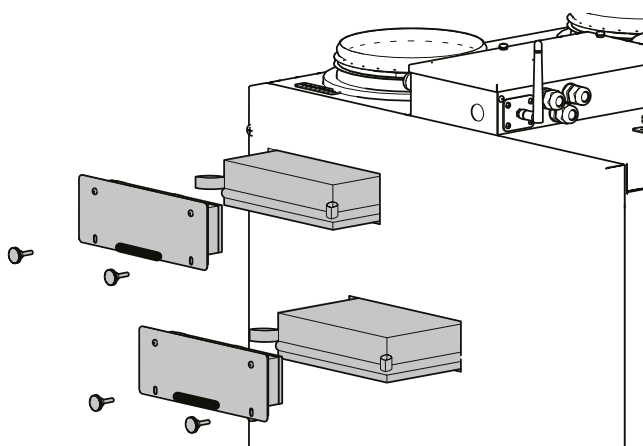


**DAS GERÄT IST VOR ALLEN ARBEITEN VOM STROMNETZ ZU TRENNEN.
STELLEN SIE SICHER, DASS DAS GERÄT VOM STROMNETZ GETRENNT IST, BEVOR SIE
DEN SCHUTZ ENTFERNEN.**

Die Wartungsarbeiten 3-4-mal pro Jahr durchführen. Die Wartung der Lüftungsanlage umfasst regelmäßige Reinigung und folgende Tätigkeiten:

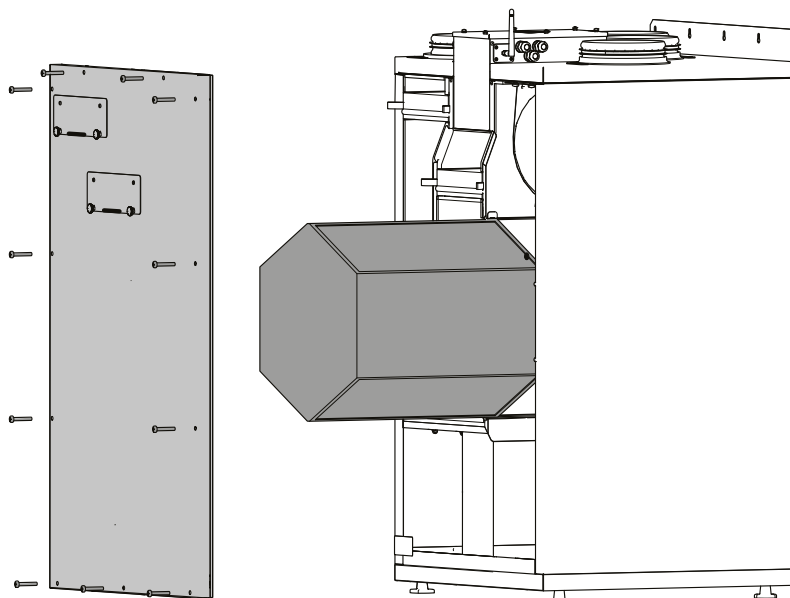
1. Filterpflege (3-4-mal pro Jahr)

Verschmutzte Filter erhöhen den Luftwiderstand und vermindern den Zuluftvolumenstrom. Reinigen Sie die Filter nach Bedarf, aber mindestens 3-4-mal im Jahr. Reinigen Sie den Filter mit einem Staubsauger oder ersetzen Sie ihn durch einen neuen Filter. Kontaktieren Sie für Ersatzfilter den Händler. Um Zugang zu den Filtern zu erhalten, lösen Sie die Schmetterlingsschrauben und entfernen Sie die Wartungsplatten.



2. Pflege des Wärmetauschers (1-mal pro Jahr)

Auch bei regelmässiger Reinigung der Filter kann sich etwas Staub im Wärmetauscher ablagern. Daher muss der Wärmetauscher für eine anhaltend hohe Effizienz ebenso regelmässig gereinigt werden. Nehmen Sie diesen aus der Lüftungsanlage und reinigen Sie ihn mit Druckluft oder mit einem Staubsauger. Entfernen Sie die Wartungsplatte und nehmen Sie sie für die Wartungsarbeiten am Wärmetauscher aus der Anlage heraus.



3. Ventilatorpflege (1-mal pro Jahr)

Auch bei regelmässiger Filter- und Wärmetauscherwartung kann sich etwas Staub auf den Ventilatoren ablagern und somit die Ventilatorleistung und den Zuluftvolumenstrom vermindern. Die Ventilatoren müssen von einem Servicetechniker gereinigt werden.

4. Pflege des Kondensatablaufsystems (4-mal pro Jahr)

Das Kondensatablaufsystem kann durch Fremdkörper aus der Abluft verschmutzt werden. Befüllen Sie die Auffangwanne unter der Anlage mit Wasser, um das Funktionieren des Kondensatablaufsystems zu prüfen. Reinigen Sie bei Bedarf den Siphon und das Ablaufrohr von Fremdkörpern.

5. Zuluftkontrolle (2-mal pro Jahr)

Das Eindringen von Laub und anderen Schmutzteilen ins Zuluftgitter kann die Förderleistung und den Volumenstrom vermindern. Den Zustand des Zuluftgitters regelmässig überprüfen und nach Bedarf von Fremdkörpern reinigen.

6. Wartung der Lüftungsrohre (alle fünf Jahre)

Auch wenn Sie alle empfohlenen Wartungsarbeiten regelmässig durchführen, kann etwas Staub in die Lüftungsrohre gelangen und somit die Förderleistung und den Volumenstrom vermindern. Die Wartung besteht aus der regelmässigen Reinigung oder dem Ersetzen der Lüftungsrohre.

STÖRUNGSBEHEBUNG



**BEI UNNORMALEN GERÄUSCHEN, GERÜCHEN UND KOMPONENTENVERFORMUNG
TRENNEN SIE DIE ANLAGE VON DER STROMVERSORGUNG UND WENDEN SIE SICH AN
DEN KUNDENDIENST.
DIE DIAGNOSE DARF NUR VON QUALIFIZIERTEM PERSONAL DURCHGEFÜHRT WERDEN!**

STÖRUNGEN UND STÖRUNGSBEHEBUNG

Störung	Mögliche Gründe	Abhilfe
Der/die Ventilator/en startet/en beim Anschalten der Anlage nicht.	Keine Stromversorgung	Überprüfen Sie, ob die Stromversorgung richtig angeschlossen ist. Beseitigen Sie ansonsten den Anschlussfehler.
	Es ist die Betriebsart eingestellt, in der die Ventilatoren ausgeschaltet wurden.	Wechseln Sie die Betriebsart mit Hilfe des Bedienfeldes.
Niedrige Förderleistung	Zu niedrig eingestellte Lüftungsstufe des Ventilators	Eine höhere Lüftungsstufe einstellen.
	Verschmutzte Filter, Ventilatoren und Wärmetauscher	Reinigen oder ersetzen Sie die Filter, reinigen Sie die Ventilatoren und den Wärmetauscher.
	Bestandteile der Entlüftung (Lüftungsrohre, Diffusoren, Verschlussklappen, Gitter) sind verschmutzt, beschädigt oder geschlossen.	Die Bestandteile der Entlüftung reinigen oder ersetzen (Lüftungsrohre, Diffusoren, Verschlussklappen, Gitter).
Kalte Zuluft	Verschmutzter Abluftfilter	Den Abluftfilter reinigen oder ersetzen.
Lautes Geräusch, Vibrationen	Lose Schraubverbindung in den Ventilatoren oder im Gehäuse	Die Schrauben in den Ventilatoren oder im Gehäuse festziehen.
	Fehlen von schwingungsdämpfenden Einsätzen an den Stützen der Lüftungsrohre	Schwingungsdämpfende Gummieinsätze montieren.
Wasseraustritt (nur bei VUT 250 VB(E) EC L/R)	Verstopftes, beschädigtes oder falsch montiertes Kondensatablaufsystem	Reinigen Sie das Kondensatablaufsystem. Den Neigungswinkel des Kondensatablaufsystems überprüfen.

Wenn die Fehlerbehebungsschritte erfolglos sind, nehmen Sie Kontakt mit dem Händler des Geräts auf.

Bei Störungen, die in der Tabelle nicht beschrieben sind, wenden Sie sich an Ihren Händler.

LAGERUNGS- UND TRANSPORTVORSCHRIFTEN

- Das Gerät in der Originalverpackung in einem belüfteten Raum bei einer Temperatur von +5...+40 °C und einer relativen Luftfeuchtigkeit bis maximal 70 % lagern.
- Dämpfe und Fremdstoffe in der Luft, die Korrosion verursachen und Anschluss-Abdichtungen beschädigen können, sind nicht zulässig.
- Bei Umschlagsarbeiten Hebezeug zur Vorbeugung möglicher Schäden verwenden.
- Die Transporterfordernisse für diese Ladungsart sind zu erfüllen.
- Die Beförderung mit Fahrzeugen jeglicher Art muss unter stetigem Schutz vor schädlichen mechanischen und witterungsbedingten Einflüssen erfolgen. Das Gerät nur in der Betriebslage transportieren.
- Be- und Entladearbeiten sorgfältig durchführen, vor Stößen schützen.
- Vor der ersten Verwendung nach dem Transport bei niedrigen Temperaturen muss das Gerät mindestens 3-4 Stunden bei Raumtemperatur aufbewahrt werden.

HERSTELLERGARANTIE

Das Produkt entspricht den Europäischen Normen und Standards, den Richtlinien über Niederspannung und elektromagnetische Verträglichkeit. Hiermit erklären wir, dass das Produkt mit den maßgeblichen Anforderungen aus Richtlinie 2014/30/EU über elektromagnetische Verträglichkeit, Niederspannungsrichtlinie 2014/35/EU und Richtlinie 93/68/EWG über CE-Kennzeichnung übereinstimmt.

Dieses Zertifikat ist nach Prüfung des Produktes auf das Obengenannte ausgestellt.

Der Hersteller setzt eine Garantiedauer von 24 Monaten ab Verkaufsdatum über den Einzelhandel fest, unter der Bedingung der Erfüllung der Vorschriften für Transport, Lagerung, Montage und Betrieb durch den Verbraucher.

Bei Funktionsstörungen des Geräts durch werkseitig verursachte Fehler, die innerhalb der Garantiefrist auftreten, hat der Verbraucher Anspruch auf kostenlose Behebung der Mängel am Gerät mittels Garantiereparatur durch den Hersteller.

Die Garantiereparatur umfasst insbesondere Arbeiten zur Behebung von Mängeln beim Betrieb des Geräts, um eine bestimmungsgemäße Nutzung des Geräts innerhalb der Garantiefrist sicherzustellen.

Die Mängelbehebung erfolgt durch Ersatz oder Reparatur der defekten Teile oder Einheiten des Geräts.

Die Garantie-Serviceleistung umfasst nicht:

- regelmässige technische Wartung
- Montage/Demontage des Geräts
- Einrichten des Geräts

Für die Garantiereparatur muss der Verbraucher das Gerät, die Betriebsanleitung mit dem Vermerk des Kaufdatums sowie einen Zahlungsbeleg als Bestätigung des Kaufs vorlegen.

Das vorgelegte Modell des Geräts muss mit dem Modell übereinstimmen, welches in der Betriebsanleitung angegeben ist.

Wenden Sie sich für Garantieleistungen an den Verkäufer des Geräts.

Die Garantie gilt nicht in folgenden Fällen:

- Der Verbraucher legt den Ventilator nicht vollständig vor, wie in der Betriebsanleitung angegeben, einschließlich der vom Verbraucher demontierten Bestandteile des Geräts.
- Nichtübereinstimmung des Modells oder der Marke des Geräts mit den Angaben auf der Verpackung und in der Betriebsanleitung.
- Nicht fristgerechte technische Wartung des Geräts durch den Verbraucher.
- Bei vom Verbraucher zugefügten äusserlichen Beschädigungen des Gehäuses und der inneren Einheiten (außer äusseren Änderungen am Gerät, welche für die Montage notwendig sind).
- Änderungen an der Konstruktion des Gerätes oder technische Änderungen am Gerät.
- Austausch und Verwendung von Einheiten oder Teilen, die nicht durch den Hersteller vorgesehen sind.
- Unzweckmäßige Benutzung des Geräts.
- Verletzung der Montagevorschriften des Geräts durch den Verbraucher.
- Verletzung der Vorschriften für die Steuerung des Geräts durch den Verbraucher.
- Anschluss des Geräts an ein Stromnetz mit einer anderen Spannung, als in der Betriebsanleitung angegeben ist.
- Ausfall des Geräts infolge von Spannungssprüngen im Stromnetz.
- Durchführung einer selbständigen Reparatur des Geräts durch nichtautorisierte Personen.
- Reparaturen des Geräts durch Personen, die nicht vom Hersteller autorisiert sind.
- Ablauf der Garantiefrist des Geräts.
- Verletzung geltender Vorschriften für die Beförderung des Geräts durch den Verbraucher.
- Verletzung der Vorschriften über die Lagerung des Geräts durch den Verbraucher.
- Rechtswidrige Handlungen von Drittpersonen in Bezug auf das Gerät.
- Ausfall des Geräts infolge höherer Gewalt (Feuer, Überschwemmung, Erdbeben, Kriege, militärische Handlungen jeder Art, Blockaden).
- Fehlen der Plomben, wenn solche durch die Betriebsanleitung vorgesehen sind.
- Nichtvorlage der Betriebsanleitung mit ausgewiesenem Kaufdatum.
- Fehlen des Kaufbelegs mit ausgewiesenem Kaufdatum, welcher den Kauf bestätigt.



ERFÜLLEN SIE DIE VORLIEGENDEN BETRIEBSANFORDERUNGEN, UM EINE ORDNUNGSGEMÄßE FUNKTION UND EINE LANGE LEBENSDAUER DES GERÄTS SICHERZUSTELLEN.



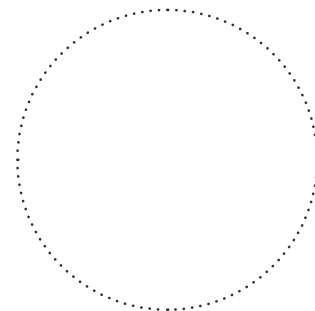
DIE GEWÄHRLEISTUNGSANSPRÜCHE KÖNNEN NUR DANN GELTEND GEMACHT WERDEN, WENN DAS GERÄT, EIN KAUFBELEG UND DIE BETRIEBSANLEITUNG, IN DER DAS KAUFDATUM NOTIERT IST, VORLIEGEN.

ABNAHMEPROTOKOLL

Typ des Geräts	Lüftungsanlage
Modell	
Seriennummer	
Herstellungsdatum	
Prüfzeichen	

VERKÄUFERINFORMATIONEN

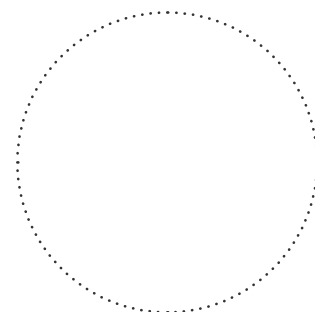
Bezeichnung der Verkaufsstelle	
Anschrift	
Telefon	
E-Mail	
Kaufdatum	
Gerät mit sämtlichem Zubehör mit einer Betriebsanleitung erhalten. Die Garantiebedingungen sind verständlich und akzeptiert.	
Unterschrift des Käufers	



Stempel des Händlers

MONTAGEPROTOKOLL

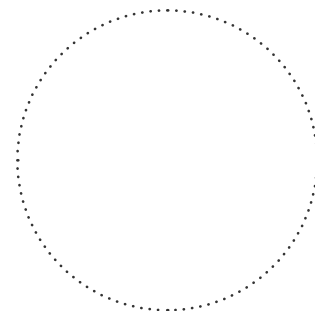
Das Gerät _____ ist gemäss den Anforderungen dieser Betriebsanleitung montiert und an das Stromnetz angeschlossen.	
Firmenname	
Anschrift	
Telefon	
Name, Vorname des Monteurs	
Montagedatum	Unterschrift
Die Montage des Geräts entspricht allen geltenden lokalen und nationalen Baunormen, elektrischen und technischen Normen und Standards. Das Gerät funktioniert einwandfrei, wie vom Hersteller vorgesehen.	
Unterschrift	



Stempel der Montagefirma

GARANTIEKARTE

Typ des Geräts	Lüftungsanlage
Modell	
Seriennummer	
Herstellungsdatum	
Kaufdatum	
Garantiefrist	
Händler	



Stempel des Händlers

ANSON AG

Friesenbergstrasse 108
8055 Zürich
T +41 44 461 11 11
info@anson.ch

www.anson.ch